

**FORBICI PNEUMATICHE
MOD. FP503**



dal 1946

ED.1-10/13



Rasor® Elettromeccanica S.r.l. nasce a Milano nel lontano 1946 ad opera di Luigi Spinelli. Da oltre sessant'anni produce sistemi di taglio automatizzati, unità di taglio per applicazioni tessili nonché taglierine elettriche e pneumatiche.

Nata come punto di riferimento per il taglio nel campo tessile, i prodotti Rasor® trovano ormai largo impiego in altri settori, quali chimico, automobilistico, nautico, sportivo, arredamento.

Rasor® vanta la continuità professionale di tre generazioni, grazie al prezioso supporto del socio fondatore, alla sua passione, dedizione e settantennale esperienza.

La caratteristica che contraddistingue Rasor® è quella che vede ogni fase di lavorazione, dal progetto al prodotto imballato per la consegna, svolgersi all'interno dell'azienda, grazie ad operatori cresciuti professionalmente in sintonia con lo spirito di essa e dei suoi fondatori, per garantire la qualità che costituisce il punto di forza sul quale Rasor® ha improntato fin dall'inizio la propria attività.

Questo spirito vede l'azienda impegnata giornalmente per il miglioramento della qualità del prodotto ed aperta allo studio ed allo sviluppo di nuovi materiali e nuove tecnologie.

RINGRAZIAMENTI

Gentile Cliente,

innanzitutto La ringraziamo per aver scelto un prodotto di Rasor® Elettromeccanica S.r.l..

Rasor® da anni è un punto di riferimento nel settore delle attrezzature destinate al taglio nei settori tessile, abbigliamento, arredamento, sartoria, impianti sportivi, chimico, automobilistico, nautico e dei materiali isolanti.

Da sempre la sua produzione è sinonimo di affidabilità, testimoniata dalla soddisfazione dei suoi numerosi Clienti.

La Qualità Rasor® sovrintende a tutte le attività dell'azienda, allo scopo di fornire al Cliente un servizio pienamente rispondente alle sue aspettative ed esigenze in termini di qualità del prodotto, affidabilità nelle consegne e disponibilità da stock di prodotti finiti.

Tutte le parti dei dispositivi sono state progettate e prodotte per garantire prestazioni ottimali. Per mantenere un livello qualitativo elevato ed una lunga affidabilità dei prodotti Rasor®, invitiamo i nostri Clienti ad usufruire solo di ricambi originali e di confrontarsi con la Casa Madre per qualsiasi intervento di manutenzione.



Il presente manuale d'uso è parte integrante delle forbici pneumatiche FP503 e deve essere letto attentamente prima del loro utilizzo poiché fornisce importanti indicazioni riguardanti la sicurezza dell'installazione, dell'uso e della manutenzione. Conservare quindi con cura.



Prima di usare le forbici pneumatiche FP503, leggere attentamente le norme generali di sicurezza di seguito riportate.

- **IMBALLAGGIO.**
Dopo aver tolto l'imballaggio assicurarsi dell'integrità delle forbici pneumatiche. In caso di dubbio non utilizzarle e rivolgersi presso un Centro Assistenza Autorizzato. Non lasciare gli eventuali elementi dell'imballaggio (sacchetti in plastica, polistirolo espanso, cartone, ecc.) alla portata di bambini o disabili in quanto potenziali fonti di pericolo.
- **EVITARE AMBIENTI PERICOLOSI.**
- **TENERE LONTANI I BAMBINI.**
Nell'area di lavoro non devono avvicinarsi persone estranee, in particolare bambini.
- **TENERE IL POSTO DI LAVORO SEMPRE IN ORDINE.**
Il posto di lavoro deve essere sempre mantenuto in ordine e ben illuminato.
- **USARE SEMPRE LE FORBICI PNEUMATICHE FP503 IN MODO APPROPRIATO.**
Eseguire solo i lavori per i quali le forbici sono state costruite; non utilizzarle in lavori inadeguati.
- **RISPETTARE L'USO.**
Non tagliare materiali troppo spessi e verificare sempre la condizione della lama.
- **EVITARE LE MESSE IN MOTO ACCIDENTALI.**
Prima di collegare le forbici pneumatiche FP503, accertarsi che tutto sia installato in modo corretto.
- **ABITI DA LAVORO.**
Non usare vestiti ampi o accessori che possono essere presa di parti in movimento.
- **OCCHIALI DI SICUREZZA E GUANTI DI PROTEZIONE A MAGLIA METALLICA.**
Usare sempre occhiali e guanti di protezione a maglia metallica omologati Rasor® per le operazioni di uso e manutenzione (secondo la norma UNI EN 388:2004).
- **PARTI DI RICAMBIO.**
Per la manutenzione e sostituzione usare solo parti di ricambio originali. La manutenzione della lama deve essere effettuata solo dai tecnici Rasor®.
- **INSTALLAZIONE.**
Qualsiasi installazione non conforme a quanto specificato può compromettere la vostra sicurezza e far decadere la garanzia.

Lettera informativa

L'installatore e l'addetto alla manutenzione hanno l'obbligo di conoscere il contenuto del presente manuale. Ferme restando le caratteristiche essenziali del tipo di attrezzatura, la **Società Rasor® Elettromeccanica S.r.l.** si riserva il diritto di apportare le eventuali modifiche a parti, dettagli ed accessori, che riterrà opportune per il miglioramento del prodotto o per esigenze di carattere costruttivo o commerciale, in qualunque momento e senza impegnarsi ad aggiornare tempestivamente questa pubblicazione.



ATTENZIONE



TUTTI I DIRITTI SONO RISERVATI AI SENSI DELLA INTERNATIONAL COPYRIGHT CONVENTIONS,

è vietata la riproduzione di qualsiasi parte di questo manuale, in qualsiasi forma, senza l'esplicito permesso scritto della Rasor® Elettromeccanica S.r.l.

Il contenuto di questa guida può essere modificato senza preavviso. Ogni cura è stata posta nella raccolta e nella verifica della documentazione contenuta in questo manuale per rendere la guida quanto più completa e comprensibile.

Nulla di quanto contenuto nella presente pubblicazione può essere interpretato come garanzia o condizione espressa o implicita - inclusa non in via limitativa la garanzia di idoneità per un particolare scopo. Nulla di quanto contenuto nella presente pubblicazione può inoltre essere interpretato come modifica o asserzione dei termini di qualsivoglia contratto di acquisto.

I prodotti della Ditta Rasor® Elettromeccanica S.r.l. non sono progettati per funzionare in ambienti con pericolo di esplosioni e ad alto rischio di incendi. In caso di guasti o non corretto funzionamento, le forbici pneumatiche FP503 non devono essere utilizzate fino a quando il Servizio Assistenza Tecnica non abbia ultimato l'intervento di riparazione.

Servizio Assistenza Tecnica



dal 1946

Per informazioni rivolgersi a
RASOR® ELETTRMECCANICA S.r.l.
Via V. Caldesi, 6; 20161, MILANO (MI) - ITALY
Tel: +39.02.66221231; Fax: +39.02.66221293
e-mail: info@rasor-cutters.com
web: www.rasor-cutters.com

ATTENZIONE

La configurazione originale delle forbici pneumatiche non deve essere assolutamente modificata. Al ricevimento della stessa controllare che la fornitura corrisponda alle specifiche dell'ordine. In caso di non conformità informare immediatamente Rasor®.

Verificare inoltre che non vi siano stati danneggiamenti durante il trasporto.

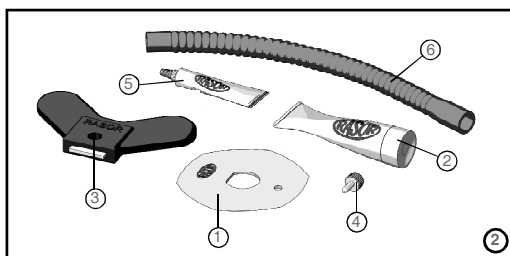
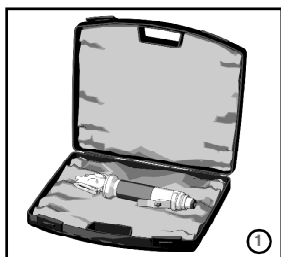


dal 1946

2. TRASPORTO ED IMBALLO

Le forbici pneumatiche vengono consegnate in una valigetta al cui interno sono contenuti vari optional. Sull'imballo esterno sono indicati la codifica del prodotto ordinato e il numero di serie (vedi figura 1). All'interno della valigetta si trovano anche i seguenti accessori, contenuti in un sacchettino (vedi figura 2):

- 1) Lama esagonale (6 lati);
- 2) Tubetto di grasso;
- 3) Chiavetta a farfalla per smontaggio dado lama;
- 4) Punzone per smontaggio lama.
- 5) Olio lubrificante (15 ml);
- 6) Tubo convogliatore in gomma.

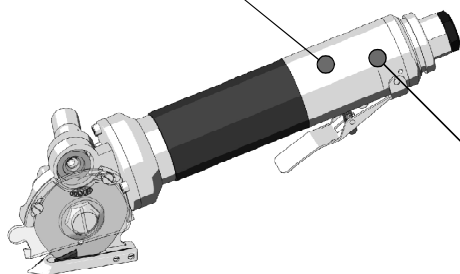
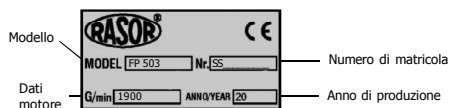


3. DATI TARGA

Le forbici pneumatiche riportano sulla parte frontale la targhetta di identificazione del costruttore e di conformità alla NORMA 2006/42/CE rappresentata anche sotto.

La targhetta non deve per nessun motivo essere rimossa, anche qualora l'attrezzatura venisse rivenduta. Per qualsiasi comunicazione con il costruttore citare sempre il numero di matricola riportato sulla targhetta stessa.

Sulle forbici è applicato un cartellino su cui sono stampati i pittogrammi indicanti le avvertenze di sicurezza che devono essere attentamente rispettate da chiunque si appresti ad usare le forbici. **Il mancato rispetto di quanto prescritto, solleva la Ditta costruttrice da eventuali danni o infortuni, a persone o cose, che ne potrebbero derivare e rende l'operatore stesso unico responsabile verso gli organi competenti.**



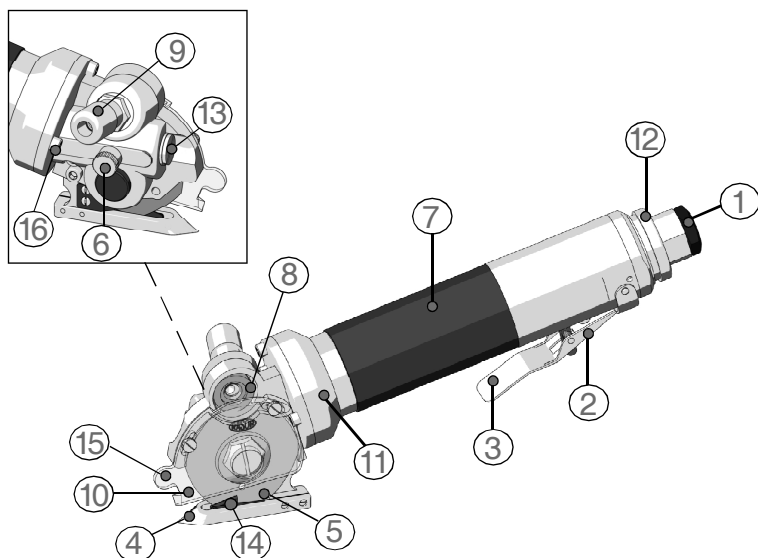
4. DESCRIZIONE PRODOTTO

IT
6

L'apparecchiatura trattata in questo manuale è una forbice pneumatica modello FP503 da impiegare per il taglio rapido di tessuti nell'industria tessile ed altri materiali. L'apparecchiatura è estremamente versatile, leggera e precisa nell'operazione di taglio. Grazie all'impiego di un nuovo piedino, il taglio risulta particolarmente veloce ed efficace, anche in caso di raggi di curvatura molto stretti. Una delle particolarità delle forbici pneumatiche FP503 è la possibilità, grazie alla presenza di una mola montata sulla testa delle forbici, di poter affilare la lama in qualsiasi momento, senza smontarla. Dopo aver effettuato tale operazione, è possibile riprendere immediatamente le operazioni di taglio. Le forbici di tipo pneumatico sono dotate di raccordo filettato per il collegamento alla maggioranza delle tubature dell'aria. La turbina perfettamente equilibrata, ad elevato numero di giri e quasi esente da manutenzione, riduce al minimo le vibrazioni e la rumorosità. Particolarità delle forbici pneumatiche è la possibilità di essere impiegate anche in ambienti esterni e per il taglio di materiali umidi o bagnati, quindi particolarmente indicate in concerie, tintorie, ecc. Con soli 790 g di peso, le forbici pneumatiche FP503 sono estremamente leggere e maneggevoli e consentono di effettuare tagli rapidi e precisi. L'utilizzo dell'aria compressa come fonte di energia consente di lavorare in modo continuativo senza problemi di riscaldamento o sovraccarico al motore. Le parti meccaniche sono realizzate in acciaio e bronzo ad alta qualità e richiedono lubrificazione dopo svariate ore di lavoro.

Elementi del dispositivo

1	Attacco 1/4" gas per connettore aria	9	Pulsante di affilatura
2	Sicura per attivazione leva di comando	10	Carter protezione lama
3	Leva di comando	11	Supporto motore
4	Piedino di appoggio	12	Silenziatore
5	Lama poligonale	13	Registro vite senza fine
6	Ingrassatore	14	Controlama in metallo duro
7	Motore pneumatico	15	Puntale di riferimento
8	Affilatore	16	Brugole per smontaggio supporto motore



RASOR[®]

dal 1946

5. CARATTERISTICHE TECNICHE

Caratteristiche forbici pneumatiche FP503

Diametro lama	50 mm con controlama in metallo duro
Velocità lama	1.900 giri/min
Altezza utile di taglio	8 mm circa
Potenza	350 W a pressione massima
Pressione di esercizio	6 bar
Peso	790 g
Peso con imballo	1.600 g
Consumo aria	8 litri/sec.
Luminosità minima per le operazioni di lavoro	LUX 200
Vibrazioni all'avvio	< 2,5 m/s ²
Temperatura di utilizzo	0 ~ 55°C
Umidità di utilizzo	10 ~ 95% senza condensa

Caratteristiche lame disponibili

503EEXT	Lama 6-lati in acciaio EXTRA
503EHSS	Lama 6-lati in acciaio HSS
503CHSS	Lama circolare in acciaio HSS
503EHSSTF	Lama 6-lati in acciaio HSS ricoperta in Teflon
503DHSS	Lama 10-lati in acciaio HSS

I dati tecnici sono indicativi e suscettibili di variazione senza preavviso

6. RUMORE PRODOTTO

Il livello di pressione acustica massima emessa dalle forbici pneumatiche FP503 è pari a circa 60dB (A).

La rilevazione del rumore aereo è stata effettuata secondo la norma UNI EN ISO 11202:2010. I livelli di rumorosità emessi dal dispositivo a varie distanze di rilievo (senza alcun sistema di filtrazione delle onde sonore) variano di pochi db (A).

La rumorosità è stata rilevata con applicato allo scarico il silenziatore fornito in dotazione (che non deve mai essere rimosso).

NOTA

Con riferimento al Testo Unico Sicurezza sul Lavoro D. Lgs. 81/08 suggeriamo ai titolari delle forbici pneumatiche FP503 di verificare tale direttiva. E' obbligatorio l'uso di cuffie.

7. CAMPO DI APPLICAZIONI

Le forbici pneumatiche FP503 sono state progettate, costruite ed assemblate per il taglio a mezzo di lame rotative circolari, decagonali o esagonali di tessuti tessili e tecnici, non metallici, plastici o legnosi.

L'attrezzatura non deve funzionare:

- in ambienti con atmosfere esplosive;
- in presenza di polvere fine o di gas corrosivi;
- per tagliare materiali plastici, metallici e legnosi.

L'uso delle forbici pneumatiche FP503 per impieghi diversi da quanto sopra indicato è vietato e costituisce pericolo.



dal 1946

8. AVVERTENZE PER L'USO

Per poter lavorare in sicurezza, si raccomanda di rispettare le avvertenze sotto riportate.

- La lavorazione deve avvenire rispettando tassativamente le norme di sicurezza del Paese in cui il dispositivo viene venduto.
- E' fatto **DIVIETO ASSOLUTO** di fumare durante le operazioni di installazione o di uso o di sistemazione delle forbici pneumatiche.
- Il cliente si impegna a rispettare ed a far rispettare dai propri dipendenti e dalle persone delle quali deve rispondere, tutte le norme di legge e i regolamenti vigenti in materia di sicurezza, prevenzione degli infortuni sul lavoro e igiene del lavoro.
Il cliente assume pertanto l'obbligo di attenersi scrupolosamente a tutte le norme di leggi e regolamenti vigenti, nonché alle disposizioni particolari in vigore all'interno delle strutture sportive o pubbliche che il cliente dichiara di conoscere per averne ricevuto preventiva informazione.
- **Le forbici pneumatiche lavorano anche senza protezione di sicurezza. Tale protezione non deve MAI essere rimossa.**
- Verificare sempre la resistenza del materiale da tagliare e il tipo di lama che si sta utilizzando.
- Il cliente dovrà dotare il proprio personale oltre che dei dispositivi di protezione individuale necessari per l'esecuzione dei lavori, anche di quelli che potranno essere prescritti dal costruttore in relazione a condizioni di rischio specifiche dell'impianto e o dell'area presso la quale il suddetto personale si trovi ad operare.
- Un solo operatore deve impiegare le forbici pneumatiche stando sempre dietro all'impugnatura di guida. Non effettuare mai regolazioni con la lama in funzione.
- Porre sempre attenzione alla posizione del tubo dell'aria prima che questo possa essere tranciato o danneggiato dalla lama.
- E' consentito il montaggio delle forbici pneumatiche FP503 su macchine O.E.M. a patto che non ne venga in alcun modo modificata la struttura originale. In caso contrario, l'intervento deve essere certificato da Rasor®.
- Le forbici pneumatiche FP503 sono provviste di doppio pulsante di sicurezza costituito da una leva e un cricchetto nell'impugnatura: il cricchetto impedisce l'attivazione accidentale del pulsante di accensione, la leva mette in moto la forbice. Non rimuovere mai il cricchetto.

9. RISCHI RESIDUI

Nonostante le forbici pneumatiche siano sicure, gli operatori devono prestare attenzione ad evitare che si creino situazioni potenzialmente pericolose per la propria o altrui incolumità.

- ⊗ E' possibile far funzionare la lama di taglio con la protezione smontata.

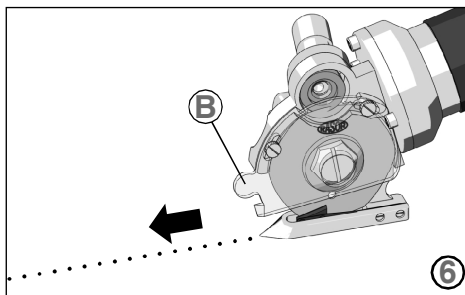
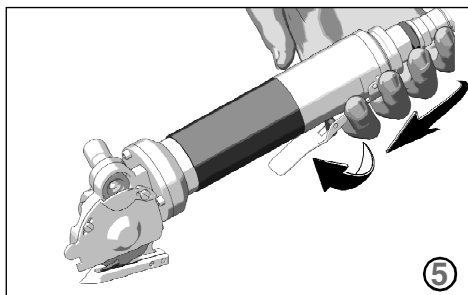
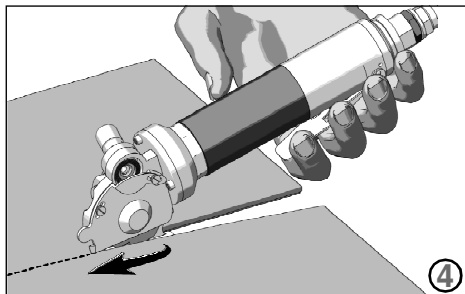
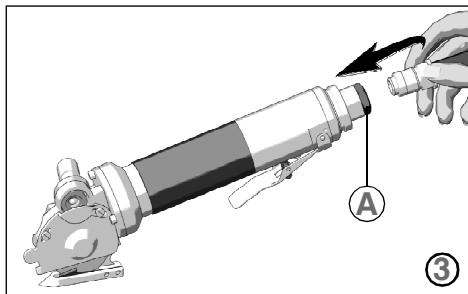
10. USO

Per l'uso manuale delle forbici pneumatiche procedere come segue:

- 1) Predisporre su un tavolo il materiale da tagliare;
- 2) Collegare il tubo dell'aria nel raccordo rapido "A" (non fornito) (vedi figura 3);
- 3) Regolare il manometro (optional) su 6 bar;
- 4) Portare il materiale al di sopra del piedino di taglio (vedi figura 4);
- 5) Premere la leva di accensione dopo aver spostato la sicura (vedi figura 5);
- 6) Spingere le forbici pneumatiche nella direzione voluta, cercando di tenere il materiale di fronte ad esse tensionato il più possibile, evitando che si arricci nella parte frontale delle forbici.

NOTA

La spinta sulle forbici pneumatiche deve essere il più uniforme possibile. Per poter eseguire con precisione tagli lineari (e seguire percorsi predeterminati), si consiglia, inoltre, di impiegare il puntale a freccia (vedi punto "B" in fig.6)



RASOR®

dal 1946

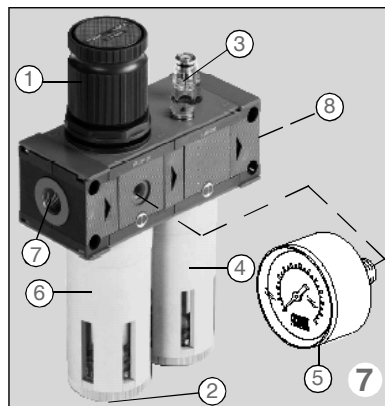
11. MANOMETRO ARIA (OPTIONAL)

Le forbici pneumatiche devono essere alimentate obbligatoriamente con aria lubrificata ad una pressione di 4-6 bar.

Rasor® mette a disposizione come optional un filtro gruppo riduttore con manometro già tarato con la quantità di olio che deve essere erogata.

Il gruppo, illustrato anche in figura 7, è costituito da:

- 1 - riduttore di pressione;
- 2 - valvola scarico condensa;
- 3 - gruppo oliatore a gocce;
- 4 - serbatoio olio;
- 5 - manometro;
- 6 - serbatoio condensa;
- 7 - raccordo per collegamento innesto rapido allacciamento dalla rete;
- 8 - raccordo per collegamento innesto rapido allacciamento alla forbice.



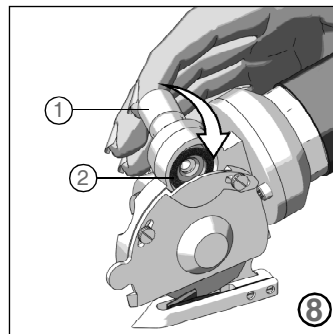
Per l'uso e la manutenzione consultare il foglio istruzioni fornito a corredo del filtro.

12. AFFILATURA DELLA LAMA

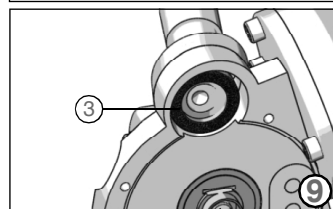
Dopo alcune ore di utilizzo continuativo delle forbici pneumatiche, o qualora le stesse dovessero perdere la capacità di taglio, è necessario procedere all'affilatura della lama.

Per eseguire tale operazione, avviare la lama e premere l'affilatore "2" sulla stessa (premendo il pulsante "1" come indicato in figura 8), per 3-4 secondi.

Ripetere l'operazione 2-3 volte.



Qualora il processo di affilatura non risultasse efficace, verificare l'usura della mola smeriglio "3" (vedi figura 9). Qualora la mola "3" risultasse troppo consumata o sporca, provvedere alla sostituzione della stessa smontando la lama con l'apposito utensile.

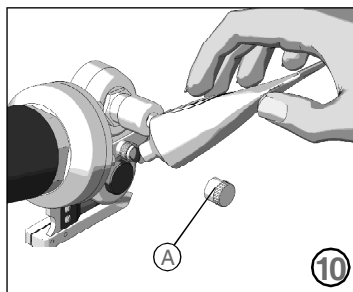


13. LUBRIFICAZIONE

Ogni 3-4 giorni di utilizzo continuativo delle forbici è necessario effettuare la lubrificazione della coppia ingranaggi. Per praticare tale operazione, rimuovere il tappo di protezione "A" posto sulla testa delle forbici pneumatiche e riempirlo del grasso fornito in dotazione. Riavvitare il tappo "A" per pochi giri. Avvitare di qualche giro il tappo "A" ogni giorno di utilizzo continuativo delle forbici (vedi figura 10).



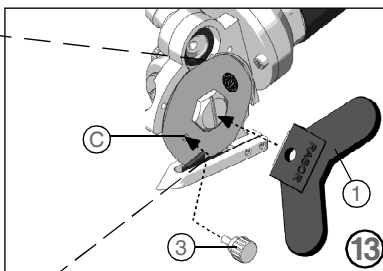
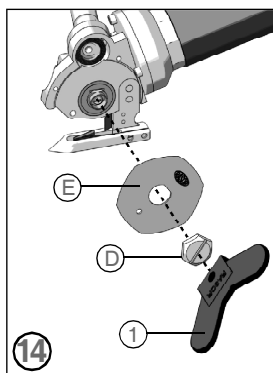
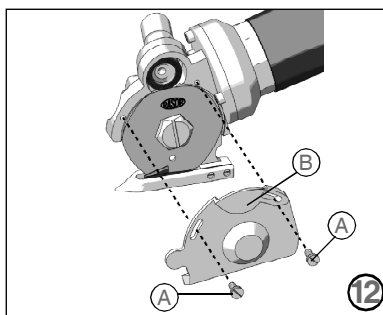
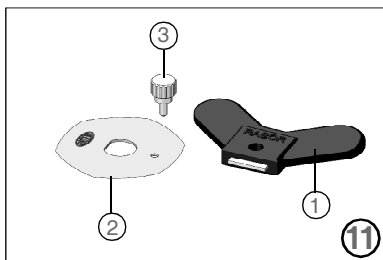
ATTENZIONE La lama non deve mai essere sporca di grasso od olio.



14. SOSTITUZIONE DELLA LAMA

Qualora la lama non fosse più in grado di tagliare (anche dopo aver ripetuto più volte l'operazione di affilatura) è necessario sostituirla. Per effettuare tale processo, impiegare la chiave a farfalla "1" e il punzone blocca lama "3" (indicati in figura 11). Per la sostituzione procedere come segue:

- 1) Dotarsi di guanti di protezione conformemente al D.Lgs. 81/08;
- 2) Rimuovere la protezione di sicurezza "B", svitando le due viti a taglio "A" mediante un cacciavite (non fornito dal fabbricante), come indicato in figura 12.
- 3) Inserire il punzone "3" (vedi fig.13) nel foro "C", in modo da poter bloccare la lama (il foro sulla lama deve coincidere con quello sulla struttura).
- 4) Impiegare la chiave a farfalla "1" per svitare il dado "D" e rimuovere la lama "E" (vedi figura 14).
- 5) Sostituire la lama usurata con una nuova "2", prestando attenzione a centrare la lama sull'ingranaggio, nella posizione corretta, e ricordarsi di montarla con il lato affilato (quello che riporta la scritta Rasor) verso l'esterno delle forbici pneumatiche.
- 6) Rimontare il tutto ed effettuare alcune prove di taglio e affilatura.



dal 1946

15. RISOLUZIONE DEI PROBLEMI

✘ PROBLEMA

⇒ SOLUZIONE

Il tessuto non viene tagliato o si incastra tra la lama e la controlama

Verificare l'integrità della controlama

Verificare il tipo di tessuto

Affilare la lama

Verificare lo spessore del tessuto

Verificare la compatibilità tra lama e tessuto

Verificare che la turbina giri correttamente

Ridurre la velocità di avanzamento

Effettuare la lubrificazione

Smontare la lama e rimuovere i residui di materiale

Verificare il silenziatore

Verificare l'usura della coppia ingranaggi

Verificare l'integrità del circuito pneumatico

Impostare la pressione di esercizio a 6 bar

Le forbici pneumatiche sono rumorose

Le forbici si avviano lentamente, funzionano a intermittenza o non si avviano

IT
12

16. ELENCO RICAMBI / ESPLOSO DI MONTAGGIO

CODICE	DESCRIZIONE	CODICE	DESCRIZIONE	CODICE	DESCRIZIONE	CODICE	DESCRIZIONE
503EHSS	LAMA 6-LATI Ø 50 mm., ACCIAIO HSS	F 5074CPL	AFFILATORE COMPLETO	FP085	GIUNTO	FP86021	O'RING ALLOGGIO SILENZIATORE
F 5032	PERNO CENTRALE CORONA INGRANAGGIO	F 5075	BUSSOLA AFFILATORE	FP086	CUSCINETTO POSTERIORE ALBERINO	FP86022	ALLOGGIO SILENZIATORE
F 5033	CAPELLOTTO GRASSATORE	F 5076	RONDELLA	FP08701	DISTANZIALE	FP86025	FILTRO-SILENZIATORE IN BRONZO
F 5034	GRASSATORE	F 5077	MOLLA AFFILATORE Ø 6 mm	FP088	CUSCINETTO ANTERIORE ALBERINO	FP86026	O' RING RIDUTTORE
F 5036	RONDELLA DI RASAMENTO	F 5078	MOLLA AFFILATORE Ø 9 mm	FP089	ANELLO COMPENSATORE	FP86028	RIDUTTORE
F 5037	GHIERA FISS. CUSCINETTO CORONA	F 5079	PULSANTE AFFILATORE	FP092	GUARNIZIONE O'RING	FP8612301	TESTINA DI COMANDO
F 5038	CUSCINETTO CORONA INGRANAGGIO	F 5080	VITE FISS. PULSANTE AFFILATORE	FP09301	ALBERINO D'INNESTO	FP8612301CPL	TESTINA DI COMANDO COMPLETA
F 5040	VITE 3,5MA FISS. CORONA INGRANAGGIO	FP014	SUPPORTO MOTORE	FP09301CPL	ALBERINO DI INNESTO COMPLETO	L	
F 5042	GHIERA FISSALAMA	FP015CPL	CORONA INGRANAGGIO COMPLETA	FP09401	FLANGIA DI INNESTO	FP86127	BOCCOLA NYLON PER VALVOLA
F 5057	PUNZIONE BLOCCALAMA	FP05001CPL	MOTORE COMPLETO	FP095	MANIGLIA PER AGGANCIO	FP86130	CONNETT 1/4" CON FILTRO
F 5059	CHIAVE SMONTAGGIO LAMA	FP074	FLANGIA POSTERIORE	FP096	GHIERA DI COMPENSAZIONE	FP86146	LEVA DI COMANDO COMPLETA
F 5065	VITE FISS. PIEDINO	FP075	TAPPO FLANGIA POSTERIORE	FP096	GHIERA DI COMPENSAZIONE	FRNF503	SET ACCESSORI FP503
F 5066	VITE FISS. MOLLETTA FERMAFILO	FP076	CUSCINETTO FLANGIA POSTERIORE	FP86010	GUIDA PISTONE	P001	VITE SENZA FINE
F 5067	MOLLETTA FERMAFILO	FP077	SPINA DI POSIZIONE	FP86011	O' RING GUIDA PISTONE	P002	SPINA ELASTICA
F 5068	CONTROLAMA IN VIDIA CON MOLLA	FP078	PALETTE ROTORE	FP86012	O' RING GUIDA PISTONE	P003	CUSCINETTO A RULLINI
F 5069	VITE FISS. CONTROLAMA	FP079	CILINDRO	FP86013	PISTONE	P005	VITE 4MA FISS. SUPPORTO
F 5070	PIEDINO IN ACCIAIO	FP080	ROTORE	FP86013CPL	PISTONE CON GUIDA COMPLETO	P029	TUBO CONVOGLIATORE CON ANELLO
F 5070CPL	PIEDINO COMPLETO	FP080CPL	TURBINA COMPLETA	FP86014	ANELLO DI ARRESTO	T102906	SPINA FISS. LEVA E CRICCHETTO
F 5071	CARTER PROTEZIONE LAMA	FP081	CUSCINETTO FLANGIA ANTERIORE	FP86017	VALVOLA	T102909	CRICCHETTO PER LEVA
F 5071/1	VITE FISS. CARTER PROTEZIONE LAMA	FP082	FLANGIA ANTERIORE	FP86018	O' RING VALVOLA	T102910	MOLLA CRICCHETTO
F 5074	PIATTELLO CON SMERIGLIO	FP08301	CARCASSINA MOTORE	FP86019	SFERA IN ACCIAIO	T107900	GRASSO LUBRIFICANTE
				FP86020	MOLLA CONICA	T107902	OLIO LUBRIFICANTE (15 ml)

ACCESSORI

CODICE	DESCRIZIONE	CODICE	DESCRIZIONE
P171	INNESTO RAPIDO MASCHIO - 1/4" GAS	P171CPL	INNESTO RAPIDO MASCHIO - 1/4" GAS (COMPLETO)
P170	INNESTO RAPIDO FEMMINA - 1/4" GAS	P170CPL	INNESTO RAPIDO FEMMINA - 1/4" GAS (COMPLETO)
P169	RACCORDO FLESSIBILE Ø 8 mm - 1/4" GAS FEMMINA	P174CPL	INNESTO COMPLETO CON FILETTO - 1/4" GAS
		P173	TUBO ARIA Ø 8x6 mm



dal 1946

GARANZIA

Le forbici pneumatiche Rasor® Elettromeccanica S.r.l. sono garantite per 12 mesi dalla data riportata nell'ultima pagina di questo manuale, salvo diversi accordi scritti.

La garanzia copre tutti i difetti di materiali e di fabbricazione e prevede la sostituzione di parti di ricambio o la riparazione dei pezzi difettosi esclusivamente a nostra cura e presso la nostra officina.

In caso di reso per riparazione in garanzia, **il cliente è obbligato a spedire a Rasor® sempre le forbici complete. Non verranno accettate riparazioni in garanzia su singoli componenti quasi.**

Il materiale in riparazione dovrà essere inviato in PORTO FRANCO.

A riparazione avvenuta, il dispositivo sarà inviato in PORTO ASSEGNATO al Cliente.

La garanzia non prevede l'intervento di nostri tecnici sul luogo di impiego delle forbici pneumatiche, né il loro smontaggio.

Nel caso in cui, per esigenze pratiche, dovesse essere inviato un nostro tecnico, la prestazione di manodopera sarà fatturata ai prezzi correnti, più eventuale trasferta e spese di viaggio.

Sono esclusi dalla garanzia:

- ☞ guasti causati da utilizzo o montaggio non corretti,
- ☞ guasti causati da agenti esterni,
- ☞ guasti causati da incuria o scarsa manutenzione,
- ☞ le lame e i prodotti di normale usura,
- ☞ guasti causati da aria compressa sporca e/o non lubrificata.

LA GARANZIA DECADE:

- ☞ in caso di morosità o altre inadempienze contrattuali,
- ☞ qualora fossero fatte, senza nostro consenso, riparazioni o modifiche alle nostre forbici pneumatiche,
- ☞ qualora il n° di matricola venisse manomesso o cancellato,
- ☞ qualora il danno venisse causato da un utilizzo scorretto, così come da cattivo trattamento quali colpi, cadute ed altre cause non attribuibili a condizioni normali di funzionamento,
- ☞ qualora il dispositivo risultasse smontato, manomesso o riparato da personale non autorizzato da Rasor® Elettromeccanica S.r.l.,
- ☞ nel caso in cui le forbici pneumatiche venissero impiegate per scopi diversi da quelli indicati nel presente manuale.
- ☞ nel caso fossero installati ricambi non originali Rasor®.

Le riparazioni effettuate in garanzia non interrompono la durata della stessa.

Per ogni controversia il Foro Competente è quello di Milano.

Vi ringraziamo anticipatamente dell'attenzione che presterete a questo manuale e Vi invitiamo a segnalarci eventuali suggerimenti che riterrete necessarie per renderlo più completo.

DICHIARAZIONE DI CONFORMITÀ



Dichiaro sotto la nostra responsabilità che il dispositivo qui di seguito specificato è del tutto conforme ai requisiti della Direttiva Macchine 2006/42/CE, ed alle normative tecniche UNI EN 414:2002, UNI EN ISO 12100:2010.

Le prove di rumorosità sono state effettuate in accordo con la Norma UNI EN ISO 11202:2010.

Le forbici pneumatiche FP503 sono state realizzate nel rispetto delle norme di buona tecnica.

Dichiaro inoltre che i Beni in questione sono conformi alla normativa vigente in materia di sicurezza e igiene del lavoro applicabile al materiale stesso ai sensi del Decreto Legislativo n°81/08, mentre non rientra nei Beni contemplati nell'allegato IV della Direttiva Macchine 2006/42/CE.

1. Categoria: **FORBICI PNEUMATICHE**
2. Costruttore: **RASOR®ELETTROMECCANICA S.R.L.**
3. Tipo: **FP503**
4. Numero serie:
5. Anno di costruzione:
6. Paese di fabbricazione: **ITALIA**
7. Dati supplementari:

Scadenza garanzia:
12 mesi data fattura o scontrino fiscale

RASOR ELETTROMECCANICA S.R.L.
CUTTING EQUIPMENTS



(Firma)



dal 1946

