

# RASOR®

1946

ΨΑΛΪΔΙ ΜΠΑΤΑΡΪΑΣ

## NERA PRO



## ΟΔΗΓΙΕΣ ΧΡΗΣΗΣ ΚΑΙ ΣΥΝΤΗΡΗΣΗΣ

Πριν χρησιμοποιήσετε τη συσκευή διαβάστε με προσοχή το παρόν εγχειρίδιο και φυλάξτε το μαζί με το προϊόν.

ΜΕΤΑΦΡΑΣΗ ΤΟΥ ΠΡΩΤΟΤΥΠΟΥ ΤΩΝ ΠΛΗΡΩΝ ΟΔΗΓΙΩΝ ΧΡΗΣΗΣ

## ΣΗΜΑΣΙΑ ΤΩΝ ΣΥΜΒΟΛΩΝ ΠΡΟΕΙΔΟΠΟΙΗΣΗΣ ΚΑΙ ΚΙΝΔΥΝΟΥ

Οι υποδείξεις για την ασφάλεια, η μη τήρηση των οποίων μπορεί να προκαλέσει φυσικές ζημιές, προσδιορίζονται από τα παρακάτω σύμβολα:



### ΠΡΟΣΟΧΗ ΚΙΝΔΥΝΟΣ

Υποδεικνύει ενέργειες που, εάν δεν εκτελεστούν σωστά, μπορούν να προκαλέσουν ατυχήματα γενικής προέλευσης ή μπορούν να δημιουργήσουν δυσλειτουργίες ή βλάβες στη συσκευή και/ή στα υλικά· κατά συνέπεια απαιτούν ιδιαίτερη προσοχή και κατάλληλη κατάρτιση.



### ΠΡΟΣΟΧΗ ΗΛΕΚΤΡΙΚΟΣ ΚΙΝΔΥΝΟΣ

Υποδεικνύει ενέργειες που, εάν δεν εκτελεστούν σωστά, μπορούν να προκαλέσουν ατυχήματα ηλεκτρικής προέλευσης ή μπορούν να δημιουργήσουν δυσλειτουργίες ή βλάβες στη συσκευή και/ή στα υλικά· κατά συνέπεια απαιτούν ιδιαίτερη προσοχή και κατάλληλη κατάρτιση.



### ΑΠΑΓΟΡΕΥΕΤΑΙ

Υποδεικνύει ενέργειες που ΔΕΝ ΠΡΕΠΕΙ να εκτελούνται.

## CE - ΔΗΛΩΣΗ ΣΥΜΜΟΡΦΩΣΗΣ

### ΠΡΟΪΟΝ ΚΑΤΑΣΚΕΥΑΣΜΕΝΟ ΑΠΟ ΤΗΝ:

RASOR ELETTROMECCANICA S.r.l.

Via Giannetto Mattei, 41/43 - 20044 Arese- (MI) - ITALY

**Μοντέλο:** NERAPRO

Η Rasor Elettromeccanica s.r.l. δηλώνει με αποκλειστική ευθύνη της, ότι τα προαναφερόμενα προϊόντα, στα οποία αναφέρεται η παρούσα δήλωση, είναι συμβατά με τις Οδηγίες που αφορούν την εναρμόνιση των νομοθεσιών των κρατών μελών της ΕΟΚ σχετικά με:

- Μηχανήματα 2006/42/ΕΚ
- Ηλεκτρομαγνητική Συμβατότητα 2014/30/ΕΕ
- Οδηγία RoHS 2011/65/ΕΕ

Μιλάνο, 01/06/2022.

Μηχ. Lorenzo Spinelli  
CEO

## ΠΕΡΙΕΧΟΜΕΝΑ

<b>1 ΓΕΝΙΚΑ.....</b>	<b>3</b>
1.1 Σημαντικές πληροφορίες για την ασφάλεια	3
1.1.1 Γενικές προειδοποιήσεις	3
1.2 Απαγορεύσεις	4
1.3 Μετακίνηση και αποθήκευση	4
1.4 Περιορισμοί χρήσης	4
1.5 Τεχνικά χαρακτηριστικά	4
1.6 Θόρυβος	4
1.7 Περιορισμός ευθύνης	4
1.8 Στοιχεία αναγνώρισης	4
1.9 Περιεχόμενο της συσκευασίας	5
1.9.1 Πληροφορίες για τις μπαταρίες	5
1.10 Περιγραφή της συσκευής	5
<b>2 ΧΡΗΣΗ.....</b>	<b>6</b>
2.1 Χειροκίνητη λειτουργία	6
2.2 Φόρτιση των μπαταριών	6
<b>3 ΣΥΝΤΗΡΗΣΗ.....</b>	<b>7</b>
3.1 Ακόνισμα της λάμας	7
3.2 Λίπανση	7
3.3 Αντικατάσταση της λάμας	7
3.3.1 Διαθέσιμες λάμες	8
<b>4 ΠΙΝΑΚΑΣ ΑΝΩΜΑΛΙΩΝ.....</b>	<b>9</b>
4.1 Ενδεχόμενες ανωμαλίες και πιθανές αιτίες/λύσεις	9
<b>5 ΑΝΤΑΛΛΑΚΤΙΚΑ.....</b>	<b>10</b>
<b>6 ΑΠΟΡΡΙΨΗ.....</b>	<b>11</b>
6.1 Απόρριψη στο τέλος ζωής του προϊόντος	11
<b>7 ΕΓΓΥΗΣΗ.....</b>	<b>11</b>

## 1 ΓΕΝΙΚΑ

### 1.1 Σημαντικές πληροφορίες για την ασφάλεια

#### 1.1.1 Γενικές προειδοποιήσεις

- Οι παρακάτω οδηγίες πρέπει να φυλαχθούν με μέριμνα του χρήστη του προϊόντος, ο οποίος θα πρέπει να τις ακολουθήσει προσεκτικά καθώς η ανάρμωση χρήση της διάταξης μπορεί να προκαλέσει βλάβες στα άτομα, στο προϊόν και στα πράγματα απαλλάσσοντας την **Rasor Elettromeccanica S.r.l.** από κάθε ευθύνη.
- Οι ακόλουθες οδηγίες πρέπει να συνοδεύουν πάντα το προϊόν στο οποίο αναφέρονται και να φυλάσσονται σε ένα μέρος στο οποίο μπορούν να έχουν πρόσβαση και να τις συμβουλευούνται οι χρήστες.
- Απαγορεύεται, για οποιονδήποτε λόγο, η έστω και μερική αναπαραγωγή των απεικονίσεων ή του κειμένου που υπάρχει στις παρούσες οδηγίες. Η **Rasor Elettromeccanica S.r.l.** διατηρεί το δικαίωμα να τροποποιήσει τα έγγραφα χωρίς καμία προειδοποίηση.



#### ΠΡΟΣΟΧΗ ΚΙΝΔΥΝΟΣ

Το προϊόν πρέπει να τεθεί σε λειτουργία και να χρησιμοποιηθεί μόνον εφόσον έχουν τηρηθεί όλες οι προδιαγραφές ασφαλείας που αναφέρονται στις παρούσες οδηγίες.

Η μη τήρηση των πληροφοριών που παρέχονται στις παρούσες οδηγίες, ή η ενδεχόμενη επέμβαση στο προϊόν που δεν έχει εκτελεστεί από εξουσιοδοτημένους τεχνικούς μας, θα ακυρώσουν την εγγύηση και θα απαλλάξουν τον παραγωγό από οποιαδήποτε ευθύνη σε περίπτωση ατυχημάτων σε άτομα, βλάβες σε πράγματα ή στο ίδιο το προϊόν.



#### ΠΡΟΣΟΧΗ ΚΙΝΔΥΝΟΣ

Πριν το θέσετε σε λειτουργία εξακριβώστε ότι τα ηλεκτρικά και μηχανικά μέρη είναι σε άριστη κατάσταση.

Τα παιδιά δεν πρέπει να παίζουν με το προϊόν.

Ο καθαρισμός και η συντήρηση που προορίζεται να γίνεται από τον χρήστη δεν πρέπει να εκτελούνται από παιδιά χωρίς επίβλεψη.

Χρησιμοποιήστε μόνο γνήσια ανταλλακτικά τα οποία παρέχονται από την Rasor Elettromeccanica S.r.l.

Οποιαδήποτε απαιτούμενη εργασία (συντήρηση ή επισκευή), πρέπει να εκτελείται από διαπιστευμένο προσωπικό, μετά την αφαίρεση της πηγής τροφοδοσίας, αποτρέποντας έτσι την τυχαία εκκίνηση που θα μπορούσε να προκαλέσει βλάβες σε πρόσωπα ή πράγματα. Το σβήσιμο του προϊόντος δεν είναι αρκετό.

Ο χρήστης πρέπει να τηρεί αυστηρά τους κανόνες πρόληψης ατυχημάτων που ισχύουν στην χώρα του, και πρέπει να εξοπλιστεί με κατάλληλες προστασίες για τη χρήση και τη συντήρηση του προϊόντος.



#### ΠΡΟΣΟΧΗ ΚΙΝΔΥΝΟΣ

Είναι ιδιαίτερα σημαντικό να κρατάτε το προϊόν μακριά από παιδιά και κατοικίδια ζώα.

Το προϊόν πρέπει να χρησιμοποιείται σε εσωτερικό χώρο, μακριά από θερμότητα και υγρασία και χωρίς να είναι βρεγμένο.

Το προϊόν πρέπει να καθαρίζεται μόνο με ένα στεγνό πανί, αφού το έχετε αποσυνδέσει από την πηγή τροφοδοσίας.

Κατά τις συνήθεις ενέργειες της εργασίας μην χρησιμοποιείτε φαρδιά ρούχα ή αξεσουάρ που μπορούν να αποτελέσουν πηγή κινδύνου.

Κατά την διάρκεια του κανονικού κύκλου εργασίας χρησιμοποιήστε προστατευτικά γάντια με μεταλλική πλέξη και προστατευτικά γυαλιά.

Χρησιμοποιήστε το προϊόν για να κόψετε υλικά που είναι εντελώς στεγνά.



#### ΠΡΟΣΟΧΗ ΚΙΝΔΥΝΟΣ

Τα ψαλίδια μπαταρίας λειτουργούν και χωρίς προστασία ασφαλείας. Η προστασία αυτή δεν πρέπει να αφαιρείται ποτέ.

Στο τέλος των χειρισμών εργασίας τα μεταλλικά μέρη μπορούν να είναι ζεστά.

## 1.2 Απαγορεύσεις



### ΑΠΑΓΟΡΕΥΕΤΑΙ

- ΑΠΑΓΟΡΕΥΕΤΑΙ η εκτέλεση τροποποιήσεων ή αλλαγών στο προϊόν και στις αντίστοιχες ηλεκτρικές ή μηχανικές συνδέσεις.
- ΑΠΑΓΟΡΕΥΕΤΑΙ η αφαίρεση τμημάτων του προϊόντος.
- ΑΠΑΓΟΡΕΥΕΤΑΙ η χρήση του προϊόντος σε περιβάλλοντα με κίνδυνο έκρηξης και/ή πυρκαγιάς.
- ΑΠΑΓΟΡΕΥΕΤΑΙ η χρήση του προϊόντος ή των εξαρτημάτων με βρεγμένα χέρια. Υπάρχει κίνδυνος ηλεκτροπληξίας.

## 1.3 Μετακίνηση και αποθήκευση

Το προϊόν πρέπει να φυλαχθεί στην αρχική του συσκευασία, σε σκεπασμένο και ξηρό μέρος, προστατευμένο από πηγές θερμότητας, ακαθαρσίες και υγρασία. Οι θερμοκρασίες αποθήκευσης μπορούν να κυμαίνονται από -0° έως + 55°C.

## 1.4 Περιορισμοί χρήσης

Όλα τα προϊόντα Rasor Elettromeccanica έχουν δοκιμαστεί πριν την αποστολή τους στον πελάτη, για την εγγύηση της λειτουργίας με ασφάλεια και διάρκεια.

Το προϊόν πρέπει να χρησιμοποιείται μόνο για τις προβλεπόμενες χρήσεις. Απαγορεύεται και αποτελεί κίνδυνο κάθε χρήση διαφορετική από την προβλεπόμενη.

Η μέγιστη θερμοκρασία χρήσης του προϊόντος είναι 55° C.

Ο βαθμός προστασίας της διάταξης είναι IP 65.

## 1.5 Τεχνικά χαρακτηριστικά

Μοντέλο	NERAPRO
Διάμετρος λάμας	50 mm, με κόντρα λάμα από σκληρό μέταλλο
Παρεχόμενη λάμα	50EEXT, 6 πλευρές, Χάλυβας EXTRA
Ταχύτητα λάμας	1000 στροφές/min
Ωφέλιμο ύψος κοπής	περίπου 9 mm
Ισχύς κινητήρα	DC 3.7V - 35W
Μπαταρία	3.7 V Li-Ion®, 2.4 Ah επαναφορτιζόμενη
Βάρος (με μπαταρία)	580 g
Συνολικό βάρος (με συσκευασία)	950 g
Ελάχιστη φωτεινότητα για τους χειρισμούς εργασίας	200 LUX
Κραδασμοί κατά την εκκίνηση	< 2,5 m/s <sup>2</sup>
Θερμοκρασία χρήσης	0 - 55° C
Υγρασία χρήσης	10 - 95% χωρίς συμπύκνωση

## 1.6 Θόρυβος

Η μέγιστη στάθμη ηχητικής πίεσης που εκπέμπεται είναι περίπου 60 dB (A). Η μέτρηση του εναέριου θορύβου πραγματοποιήθηκε σύμφωνα με το πρότυπο UNI EN ISO 15744:2008. Τα επίπεδα θορύβου που εκπέμπονται από την διάταξη σε διάφορες αποστάσεις εντοπισμού (χωρίς κανένα σύστημα φιλτραρίσματος των ηχητικών κυμάτων) διαφέρουν κατά λίγα db (A).

## 1.7 Περιορισμός ευθύνης

Ο Κατασκευαστής δεν φέρει ουδεμία ευθύνη για βλάβες και ανωμαλίες λειτουργίας που προκαλούνται από:

- μη τήρηση των οδηγιών που περιέχονται στο παρόν εγχειρίδιο
- επισκευές που δεν έχουν εκτελεστεί σύμφωνα με τους κανόνες της τέχνης (η χρήση μη γνήσιων ανταλλακτικών και εξαρτημάτων μπορεί να έχει αρνητική επίδραση στη λειτουργία του προϊόντος)
- ζημιές που προκαλούνται από αυθαίρετες τροποποιήσεις από την πλευρά του χρήστη ή από μη εξουσιοδοτημένες επεμβάσεις
- έλλειψη συντήρησης
- ελαττώματα τροφοδοσίας
- ζημιές ή ελαττώματα που προκαλούνται από την ανάρμοστη χρήση
- χρήση από την πλευρά μη διαπιστευμένου ή εξουσιοδοτημένου προσωπικού
- ζημιές ή ελαττώματα που προκαλούνται από τη μη τήρηση των κανόνων χρήσης και συντήρησης.

## 1.8 Στοιχεία αναγνώρισης

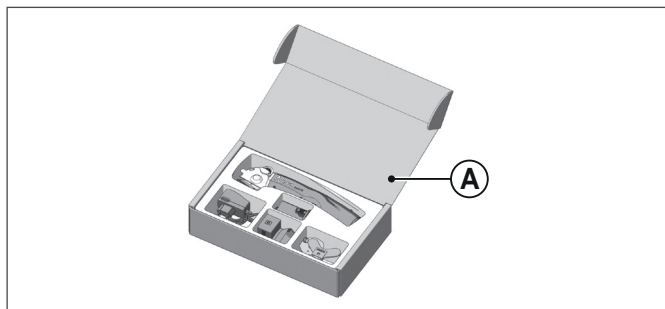
Το **NERAPRO** διαθέτει Πινακίδα Αναγνώρισης (1) στην οποία αναφέρονται τα στοιχεία του προϊόντος. Βεβαιωθείτε ότι υπάρχει στο προϊόν, σε αντίθετη περίπτωση ειδοποιήστε άμεσα τον κατασκευαστή και/ή μεταπωλητή. Οι συσκευές που δεν διαθέτουν πινακίδα δεν πρέπει να χρησιμοποιούνται, με ποινή ακύρωσης κάθε ευθύνης από την πλευρά του κατασκευαστή.



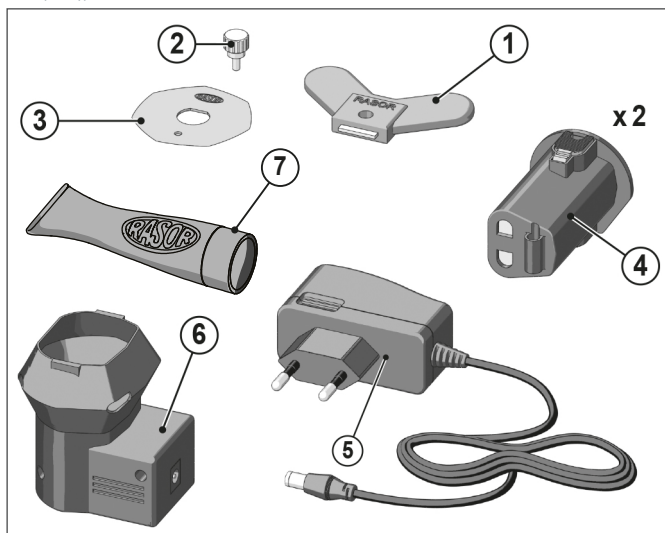
Παράδειγμα πινακίδας

## 1.9 Περιεχόμενο της συσκευασίας

Τα ψαλίδια παραδίδονται μαζί με τις μπαταρίες και τον φορτωτή μέσα σε ένα χάρτινο κουτί (A). Στην εξωτερική συσκευασία αναφέρονται ο κωδικός του προϊόντος που έχει παραγγελθεί και ο αριθμός σειράς.



Εντός της συσκευασίας περιέχονται επίσης και τα παρακάτω εξαρτήματα:



- 1 Κλειδί πεταλούδα για αφαίρεση περικοχλίου λάμας
- 2 Πείρος τοποθέτησης/αφαίρεσης λάμας
- 3 Λάμα 6 πλευρών
- 4 Επαναφορτιζόμενη μπαταρία 3.7 V με τεχνολογία Ιόντων Λιθίου® (x2)
- 5 Στάνταρ φορτωτής με ευρωπαϊκό ή αμερικάνικο βύσμα
- 6 Σταθμός σύνδεσης (Docking station) επαναφόρτισης για μπαταρίες 3.7 V με τεχνολογία Ιόντων Λιθίου
- 7 Σωληνάριο λιπαντικού γράσου

### 1.9.1 Πληροφορίες για τις μπαταρίες

Ακολουθήστε ορισμένα απλά μέτρα παράτασης της ζωής των μπαταριών που παρέχονται:

- φορτίστε πλήρως την μπαταρία πριν την χρησιμοποιήσετε για πρώτη φορά
- εκτελέστε έναν κύκλο επαναφόρτισης όταν είναι σχεδόν αποφορτισμένη (περίπου το 10-20% υπολειπόμενης φόρτισης). Οι κυψέλες της μπαταρίας μπορούν να επαναφορτιστούν μέχρι 200 φορές
- αποφύγετε την πλήρη αποφόρτιση της μπαταρίας ή την υπερφόρτισή της
- κάντε τον κύκλο φόρτισης σε θερμοκρασία περιβάλλοντος (+18/21°C)
- μην αφήνετε την μπαταρία εκτεθειμένη στις ακτίνες του ήλιου
- σε περίπτωση μη χρήσης για παρατεταμένη περίοδο,

αποθηκεύστε τη μπαταρία με υπολειπόμενη φόρτιση περίπου 50% σε θερμοκρασία περιβάλλοντος 5/10°C  
- εκτελείτε έναν κύκλο επαναφόρτισης τουλάχιστον κάθε 12 μήνες.

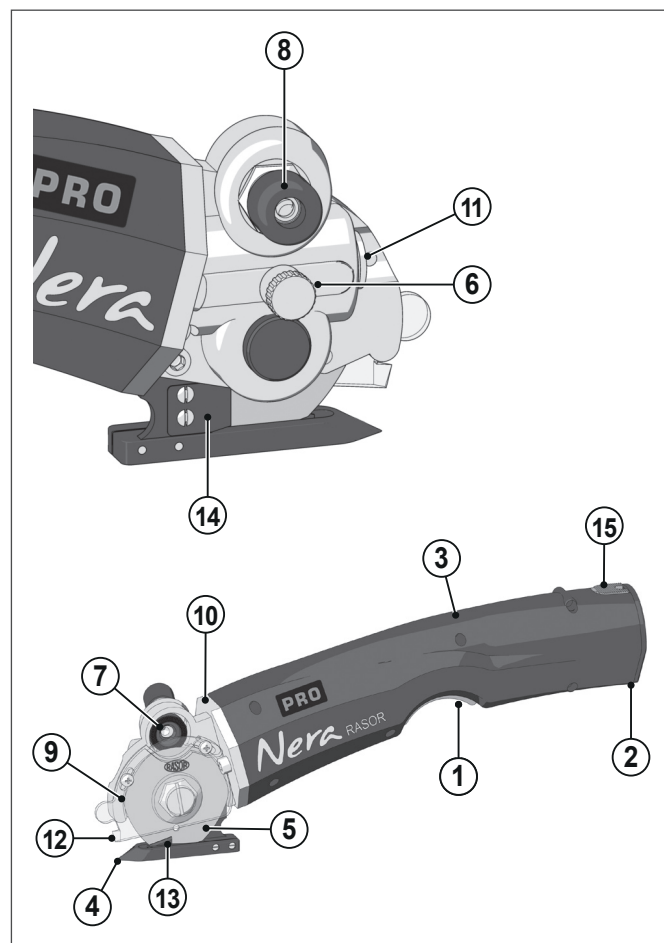
## 1.10 Περιγραφή της συσκευής

Τα ψαλίδια μπαταρίας **NERAPRO** έχουν σχεδιαστεί, κατασκευαστεί και συναρμολογηθεί για την κοπή με περιστροφικές λάμες υφασμάτων και υλικών κάθε είδους, **ΟΧΙ** μεταλλικών, πλαστικών ή ξύλινων.

Ο εξοπλισμός δεν πρέπει να λειτουργεί:

- σε περιβάλλοντα με εκρηκτικές ατμόσφαιρες
- με παρουσία λεπτής σκόνης ή διαβρωτικών αερίων
- για την κοπή πλαστικών, μεταλλικών και ξύλινων υλικών.

**Η χρήση ψαλιδιών μπαταρίας NERAPRO για χρήσεις διαφορετικές από τις προαναφερόμενες απαγορεύεται και αποτελεί κίνδυνο.**



- |                          |   |
|--------------------------|---|
| 1 Πλήκτρο εκκίνησης      | 9 Κάρτερ προστασίας λάμας                     |
| 2 Μπαταρία Li-ion 3,7V   | 10 Βάση κινητήρα                              |
| 3 Πλαστικό σώμα κινητήρα | 11 Ρύθμιση ατέρμονης βίδας                    |
| 4 Χαλύβδινο ποδαρικό     | 12 Άκρο αναφοράς                              |
| 5 Πολύγωνη χαλύβδινη     | 13 Κόντρα λάμα από σκληρό μέταλλο             |
| 6 Γρασαδόρος             | 14 Τσιμπίδα συγκράτησης σύρματος              |
| 7 Σμυριδοτροχός          | 15 Άνω και κάτω πλήκτρα αποσύνδεσης μπαταρίας |
| 8 Πλήκτρο ακονιστή       |   |

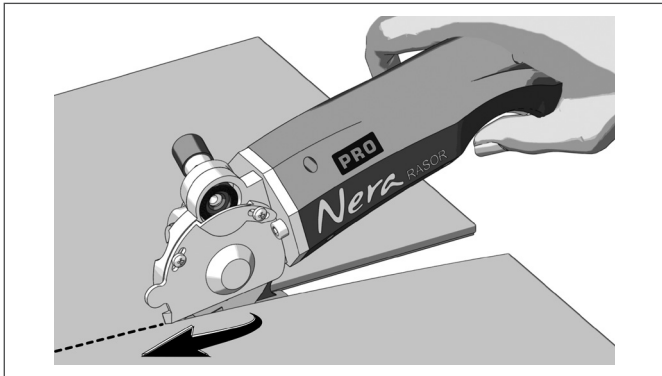


## 2 ΧΡΗΣΗ

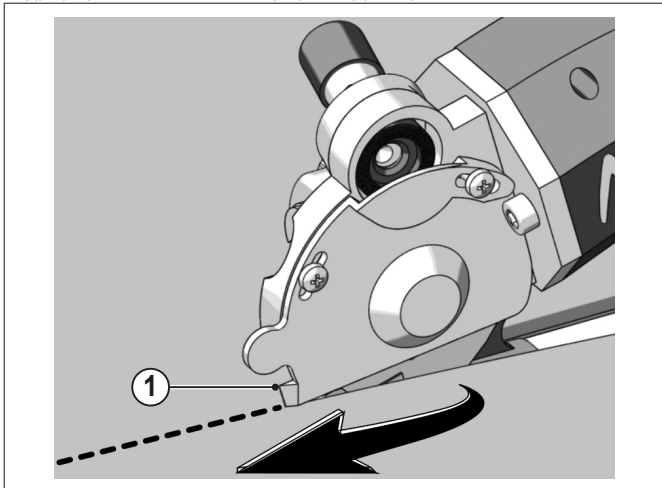
### 2.1 Χειροκίνητη λειτουργία

Για την χειροκίνητη χρήση των ψαλιδιών μπαταρίας προχωρήστε ως εξής:

- Αποσυνδέστε τη μπαταρία από τον φορτωτή (εάν έχει φορτιστεί) όπως περιγράφεται στην παράγραφο 2.2.
- Συνδέστε τη μπαταρία στον κινητήρα σφηνώνοντάς την ακολουθώντας τις συνδέσεις που υπάρχουν επάνω σ' αυτήν.
- Τοποθετήστε σε ένα τραπέζι το υλικό που θα κόψετε.
- Τοποθετήστε το υλικό επάνω από το ποδαρικό κοπής.
- Πατήστε το κουμπί κάτω από την λαβή έτσι ώστε να θέσετε σε εκκίνηση το ψαλίδι.
- Σπρώξτε τα ψαλίδια μπαταρίας στην επιθυμητή κατεύθυνση, προσπαθώντας να κρατήσετε το υλικό απέναντί τους όσο το δυνατόν περισσότερο τεντωμένο, φροντίζοντας να μην τσαλακωθεί στο μπροστινό μέρος των ψαλιδιών.



- Για να εκτελέσετε με ακρίβεια γραμμικές κοπές και για να ακολουθήσετε προκαθορισμένες διαδρομές, συνιστάται να χρησιμοποιείτε ως αναφορά τη μύτη (1).



### ΠΡΟΕΙΔΟΠΟΙΗΣΕΙΣ

Η ώθηση επάνω στα ψαλιδιαμπαταρίας πρέπει να είναι όσο το δυνατόν πιο ομοιογενής.



### 2.2 Φόρτιση των μπαταριών



#### ΠΡΟΣΟΧΗ

Να εξακριβώνετε πάντα την τάση του φορτωτή με την τάση δικτύου της Χώρας στην οποία βρίσκεστε.

Όταν η μπαταρία είναι αποφορτισμένη είναι απαραίτητο να την επαναφορτίσετε χρησιμοποιώντας αποκλειστικά τον ειδικό σταθμό σύνδεσης (docking station) επαναφόρτισης που παρέχεται με τη συσκευή.

Ο σταθμός σύνδεσης πρέπει να συνδέεται στον στάνταρ φορτωτή με ευρωπαϊκό ή αμερικανικό βύσμα, το οποίο παρέχεται επίσης μαζί με τα ψαλίδια.

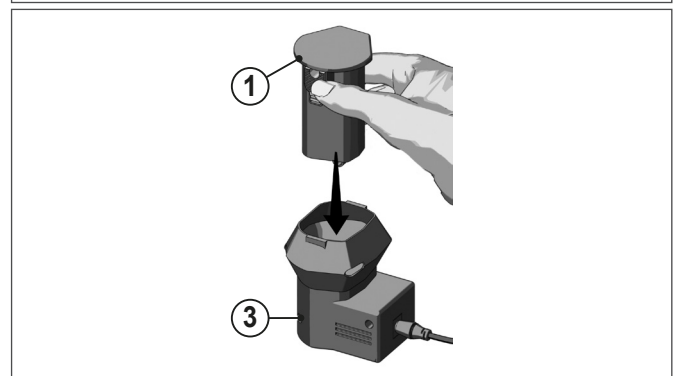
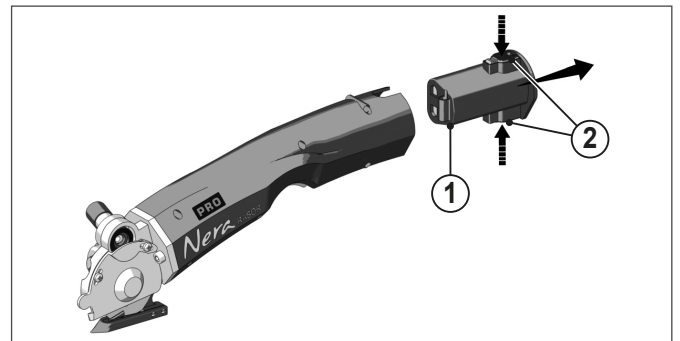
Αποσυνδέστε τη μπαταρία (1) από τον κινητήρα πατώντας τα ειδικά πορτοκαλί πλήκτρα (2) που βρίσκονται στο επάνω και κάτω μέρος της μπαταρίας, στη συνέχεια τοποθετήστε την στον σταθμό σύνδεσης (3).

Μην χρησιμοποιείτε ποτέ μπαταρίες διαφορετικές από αυτήν που παρέχεται με τον εξοπλισμό (3.7V επαναφορτιζόμενη με τεχνολογία Ιόντων Λιθίου®).

Είναι δυνατόν να ελέγχετε την κατάσταση επαναφόρτισης στον σταθμό σύνδεσης και στον φορτιστή που επισημαίνουν:

- μπαταρία σε κατάσταση φόρτισης (κόκκινο χρώμα)
- μπαταρία πλήρως φορτισμένη (πράσινο χρώμα)

Χρησιμοποιώντας τον στάνταρ φορτωτή CH36 (με ευρωπαϊκό βύσμα) ή CH3601 (με αμερικανικό βύσμα), ο απαραίτητος χρόνος πλήρους επαναφόρτισης είναι περίπου 4 ώρες.



#### ΠΡΟΣΟΧΗ



Μην χρησιμοποιείτε σε καμία περίπτωση φορτωτές διαφορετικούς από αυτούς που παρέχονται με τον εξοπλισμό (100-240VAC, 50/60 Hz, 0.4A max - Εξοδος: 4.2V, 2A).

## 3 ΣΥΝΤΗΡΗΣΗ

### 3.1 Ακόνισμα της λάμας

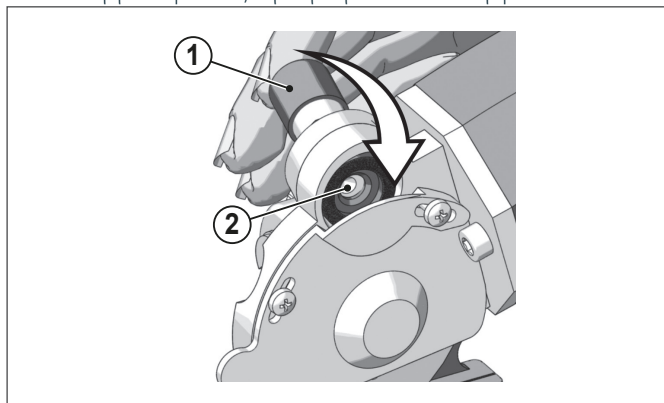
Μετά από ορισμένες ώρες συνεχούς χρήσης των ψαλιδιών μπαταρίας, ή εφόσον χάσουν την ικανότητα κοπής, είναι απαραίτητο να προχωρήσετε στο ακόνισμα της λάμας.

Για να εκτελέσετε την ενέργεια αυτή, θέστε σε εκκίνηση τη λάμα και πατήστε το πλήκτρο ακονιστή (1), για 3-4 δευτερόλεπτα.

Επαναλάβετε την ενέργεια 2-3 φορές.

Εφόσον η διαδικασία ακονίσματος δεν είναι αποτελεσματική, εξακριβώστε τη φθορά του σμυριδοτροχού (2).

Σε περίπτωση που ο τροχός (2) έχει αναλωθεί πάρα πολύ ή είναι πολύ βρώμικος, φροντίστε την αντικατάστασή του αποσυναρμολογώντας τη λάμα με το ειδικό εργαλείο.



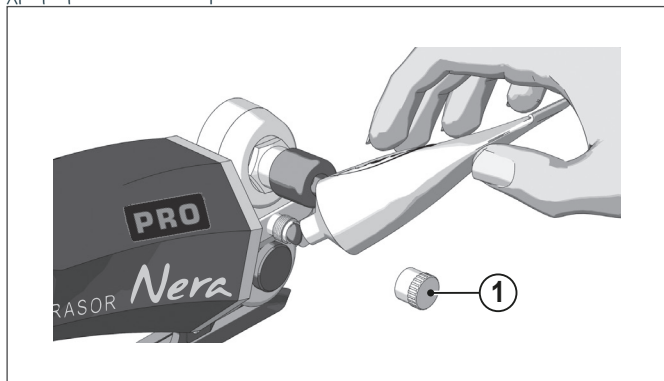
### 3.2 Λίπανση

Κάθε 3-4 μέρες χρήσης της μηχανής είναι απαραίτητο να κάνετε τη λίπανση του ζεύγους γραναζιών.

Για να κάνετε την ενέργεια αυτή, αφαιρέστε το πώμα ασφαλείας (1) που βρίσκεται στην κεφαλή των ψαλιδιών μπαταρίας και γεμίστε το με γράσο που παρέχεται με τον εξοπλισμό.

Ξαναβιδώστε το πώμα (1) κατά μερικές στροφές.

Βιδώστε κατά μερικές στροφές το πώμα (1) κάθε μέρα που χρησιμοποιείτε τα ψαλίδια.



#### ΠΡΟΣΟΧΗ

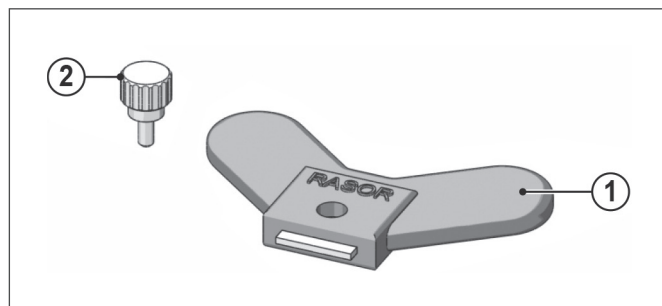


Η λάμα δεν πρέπει να έχει ποτέ ακαθαρσίες γράσου ή λαδιού.

### 3.3 Αντικατάσταση της λάμας

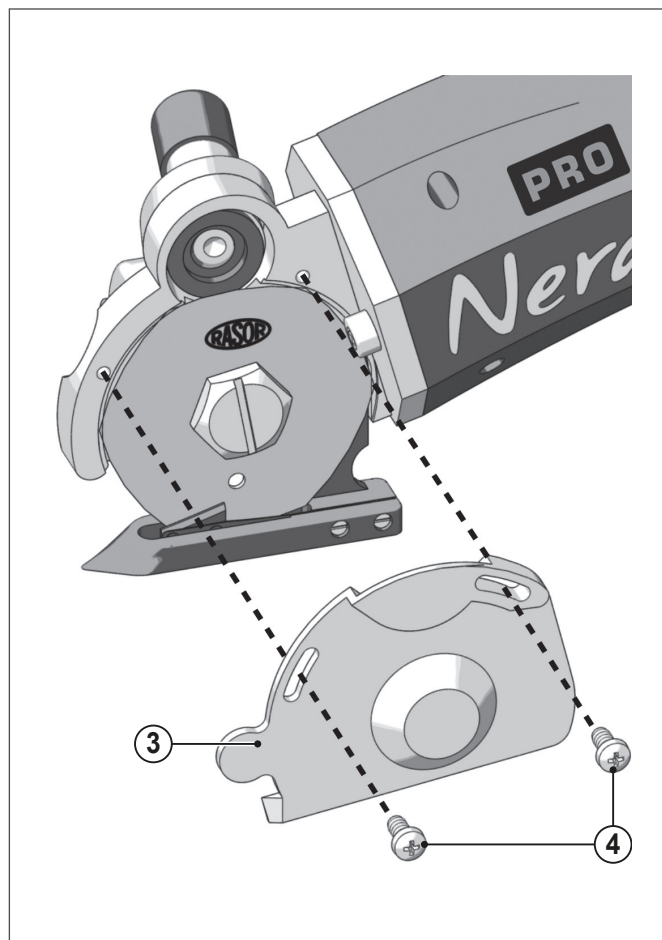
Εφόσον η λάμα δεν είναι πλέον σε θέση να κόβει (ακόμη και όταν έχετε επαναλάβει πολλές φορές την ενέργεια ακονίσματος) είναι απαραίτητο να την αντικαταστήσετε.

Για να κάνετε αυτήν τη διαδικασία, είναι απαραίτητο το κλειδί πεταλούδα (1) και ο πείρος εμπλοκής λάμας (2).

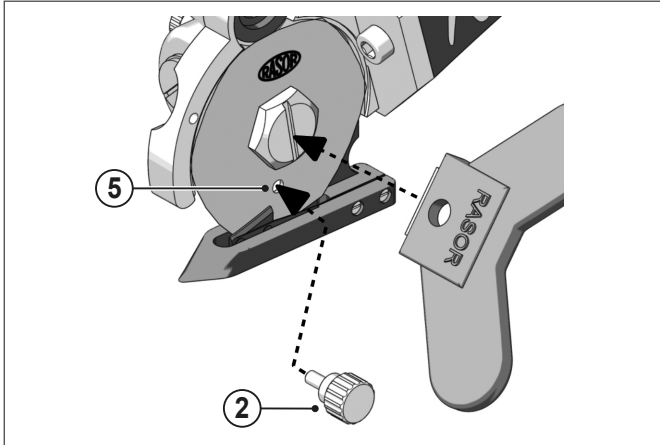


Για την αντικατάσταση προχωρήστε ως εξής:

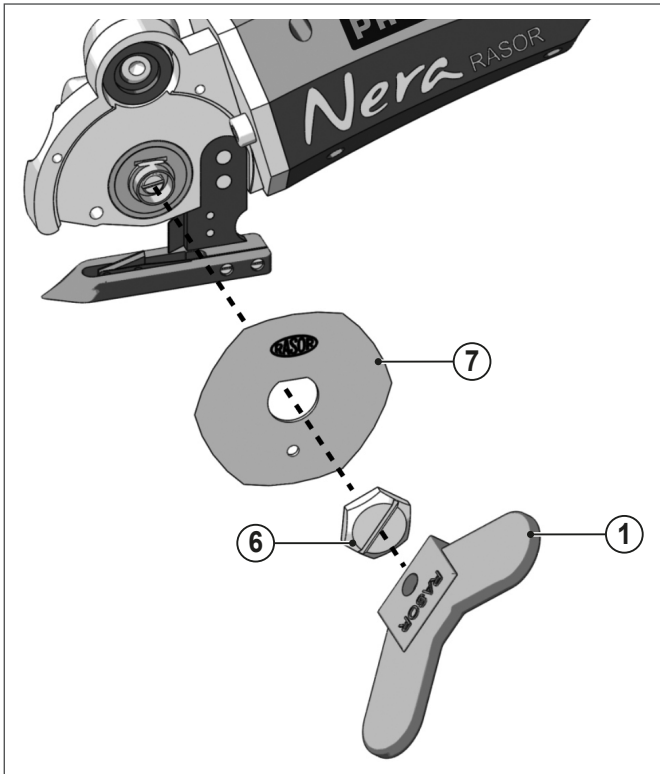
- 1** Αποσυνδέστε τη μπαταρία από τη μηχανή.
- 2** Εφοδιαστείτε με προστατευτικά γάντια σύμφωνα με το Ν.Δ/μα 81/08.
- 3** Ξεβιδώστε τις δύο βίδες κοπής (4) με ένα κατασαβίδι (δεν παρέχεται από τον κατασκευαστή) και αφαιρέστε την προστασία ασφαλείας (3).



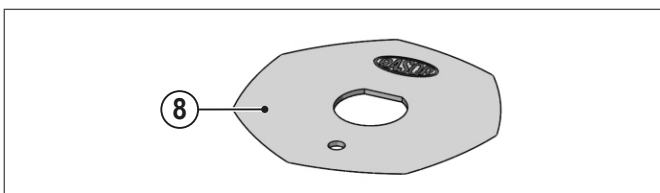
- 4 Εισάγετε τον πείρο (2) στην οπή (5), έτσι ώστε να μπορείτε να μπλοκάρετε τη λάμα (η οπή επάνω στη λάμα πρέπει να συμπίπτει με αυτήν επάνω στην κατασκευή).



- Χρησιμοποιήστε το κλειδί πεταλούδα (1) για να ξεβιδώσετε το περικόχλιο (6) και αφαιρέστε τη λάμα (7).



- 5 Αντικαταστήστε τη λάμα που έχει φθαρεί με μία καινούργια (8) ίδιων διαστάσεων και τεχνικών προδιαγραφών, προσέχοντας να κεντράρετε τη λάμα στον οδοντωτό τροχό στη σωστή θέση. Εγκαταστήστε τη λάμα με την ακονισμένη πλευρά (αυτή με την ένδειξη Rasor) προς το εξωτερικό μέρος των ψαλιδιών μπαταρίας.



- 6 Συναρμολογήστε τα και πάλι όλα και εκτελέστε ορισμένες δοκιμές κοπής και ακονίσματος.

### 3.3.1 Διαθέσιμες λάμες

ΚΩΔΙΚΟΣ	ΠΕΡΙΓΡΑΦΗ
503EEXT	Λάμα 6 πλευρών από χάλυβα EXTRA
503EHSS	Λάμα 6 πλευρών από χάλυβα HSS
503CHSS	Κυκλική λάμα από χάλυβα HSS
503DHSS	Λάμα 10 πλευρών από χάλυβα HSS
503DHSSTF	Λάμα 10-πλευρών από χάλυβα HSS επικαλυμμένη με Teflon®
503EHSSTF	Λάμα 6-πλευρών από χάλυβα HSS επικαλυμμένη με Teflon®

Τα τεχνικά στοιχεία είναι ενδεικτικά και μπορεί να υποβληθούν σε αλλαγές χωρίς προειδοποίηση.



# ΠΙΝΑΚΑΣ ΑΝΩΜΑΛΙΩΝ

## 4 ΠΙΝΑΚΑΣ ΑΝΩΜΑΛΙΩΝ

### 4.1 Ενδεχόμενες ανωμαλίες και πιθανές αιτίες/λύσεις

ΑΝΩΜΑΛΙΑ	ΛΥΣΗ
Το υφάσμα δεν κόβεται ή σφηνώνεται ανάμεσα στη λάμα και την κόντρα λάμα	Εξακριβώστε ότι η λάμα και η κόντρα λάμα είναι σε επαφή και ότι η κόντρα λάμα δεν έχει υπολείμματα υλικού
	Εξακριβώστε την ακεραιότητα της κόντρα λάμας
	Εξακριβώστε τον τύπο υφάσματος
	Ακονίστε τη λάμα
	Εξακριβώστε το πάχος του υφάσματος
	Εξακριβώστε τη συμβατότητα μεταξύ λάμας και υφάσματος
	Εξακριβώστε ότι ο κινητήρας γυρίζει σωστά
	Εξακριβώστε τη φόρτιση της μπαταρίας
	Μειώστε την ταχύτητα προώθησης
	Κάντε τη λίπανση
Τα ηλεκτρικά ψαλίδια είναι θορυβώδη	Αποσυναρμολογήστε τη λάμα και αφαιρέστε τα υπολείμματα υλικού
	Εξακριβώστε τη σωστή τοποθέτηση της μπαταρίας
Τα ψαλίδια τίθενται σε εκκίνηση αργά, λειτουργούν με διακοπές ή δεν τίθενται σε εκκίνηση	Εξακριβώστε την ακεραιότητα του πλαστικού συνδέσμου
	Εξακριβώστε τη φόρτιση της μπαταρίας



### ΠΡΟΕΙΔΟΠΟΙΗΣΕΙΣ

Συμβουλευτείτε τον μεταπωλητή για ανωμαλίες διαφορετικές από αυτές που αναφέρονται στον πίνακα

## 5 ΑΝΤΑΛΛΑΚΤΙΚΑ

### ΠΡΟΕΙΔΟΠΟΙΗΣΕΙΣ



Χρησιμοποιήστε μόνο γνήσια ανταλλακτικά για την αντικατάσταση ενδεχόμενων εξαρτημάτων με βλάβες.

Να αναφέρετε πάντα το ακριβές σήμα του μοντέλου, μαζί με τον σειριακό αριθμό της διάταξης όταν ζητάτε ανταλλακτικά.

ΚΩΔΙΚΟΣ	ΠΕΡΙΓΡΑΦΗ
<b>503EEXT</b>	ΛΑΜΑ 6 ΠΛΕΥΡΩΝ, 50 mm, ΧΑΛΥΒΑΣ EXTRA
<b>BA 011</b>	ΦΛΑΝΤΖΑ ΚΙΝΗΤΗΡΑ
<b>BA 012</b>	ΗΛΕΚΤΡΟΚΙΝΗΤΗΡΑΣ ΜΕ ΜΕΙΩΤΗΡΑ
<b>BA 012CPL</b>	ΠΛΗΡΗΣ ΚΙΝΗΤΗΡΑΣ ΝΕΡΑ504
<b>BA 013</b>	ΚΑΛΥΜΜΑ ΚΙΝΗΤΗΡΑ ΠΛΑΣΤΙΚΟ ΔΕΞΙΑ
<b>BA 014</b>	ΚΑΛΥΜΜΑ ΚΙΝΗΤΗΡΑ ΠΛΑΣΤΙΚΟ ΑΡΙΣΤΕΡΑ
<b>BA 015</b>	ΒΙΔΑ ΣΤΕΡΕΩΣΗΣ ΚΑΛΥΜΜΑΤΟΣ ΚΙΝΗΤΗΡΑ
<b>BA 016</b>	ΠΛΑΣΤΙΚΟ ΠΛΗΚΤΡΟ
<b>BA 017</b>	ΕΛΑΤΗΡΙΟ ΠΛΗΚΤΡΟΥ
<b>BA 018</b>	ΠΛΗΚΤΡΟ ΕΝΑΥΣΗΣ
<b>BA 019</b>	ΤΕΡΜΑΤΙΚΑ ΕΠΑΦΗΣ
<b>BA 020</b>	ΒΙΔΑ ΣΤΕΡΕΩΣΗΣ ΦΛΑΝΤΖΑΣ ΜΕΙΩΤΗΡΑ
<b>BA 021</b>	ΒΙΔΑ ΣΤΕΡΕΩΣΗΣ ΒΑΣΗΣ ΚΙΝΗΤΗΡΑ ΝΕΡ
<b>F 5027</b>	ΣΥΝΔΕΣΜΟΣ
<b>F 5029</b>	ΕΔΡΑΝΟ ΒΙΔΑΣ ΓΡΑΣΑΡΙΣΜΑΤΟΣ 5x11x4
<b>F 5029/1</b>	ΚΥΜΑΤΙΣΤΗ ΡΟΔΕΛΑ
<b>F 5029/2</b>	ΔΑΚΤΥΛΙΟΣ SEEGER
<b>F 502901</b>	ΕΔΡΑΝΟ ΒΙΔΑΣ ΟΔΟΝΤΩΤΟΥ ΤΡΟΧΟΥ 5x13x4
<b>F 503101</b>	ΡΥΘΜΙΣΗ ΒΙΔΑΣ ΟΔΟΝΤΩΤΟΥ ΤΡΟΧΟΥ
<b>F 5032</b>	ΚΕΝΤΡΙΚΟΣ ΠΕΙΡΟΣ ΚΟΡΩΝΑΣ ΓΡΑΣΑΡΙΣΜΑΤΟΣ
<b>F 5033</b>	ΠΩΜΑ ΓΡΑΣΑΡΟΔΟΥ
<b>F 5034</b>	ΓΡΑΣΑΔΟΡΟΣ
<b>F 5036</b>	ΡΟΔΕΛΑ ΔΙΑΚΕΝΟΥ
<b>F 5037</b>	ΔΑΚΤΥΛΙΟΣ ΣΤΕΡΕΩΣΗΣ ΕΔΡΑΝΟΥ ΚΟΡΩΝΑΣ
<b>F5038</b>	ΕΔΡΑΝΟ ΚΟΡΩΝΑΣ ΓΡΑΣΑΡΙΣΜΑΤΟΣ
<b>F 5040</b>	ΒΙΔΑ ΣΤΕΡΕΩΣΗΣ ΚΟΡΩΝΑΣ ΟΔΟΝΤΩΤΟΥ ΤΡΟΧΟΥ

ΚΩΔΙΚΟΣ	ΠΕΡΙΓΡΑΦΗ
<b>BAT36</b>	3.7V, 2400 mA Li-Ion® ΜΠΑΤΑΡΙΑ
<b>DK36</b>	ΣΤΑΘΜΟΣ ΣΥΝΔΕΣΗΣ (DOCKING STATION)
<b>CH36</b>	100-240 V CHARGER EU PLUG
<b>CH3601</b>	100-240 V CHARGER US PLUG

### ΠΡΟΕΙΔΟΠΟΙΗΣΕΙΣ



**Το αναλυτικό σχέδιο που απεικονίζει τους κωδικούς των ανταλλακτικών είναι διαθέσιμο στον ιστότοπο [www.rasor-cutters.com](http://www.rasor-cutters.com)**

### ΑΠΑΓΟΡΕΥΕΤΑΙ



Η χρήση ακατάλληλων ανταλλακτικών. Μπορούν να προκαλέσουν ανώμαλες λειτουργίες και κινδύνους για πρόσωπα ή πράγματα.

ΚΩΔΙΚΟΣ	ΠΕΡΙΓΡΑΦΗ
<b>F 5042</b>	ΣΤΑΘΕΡΟΣ ΔΑΚΤΥΛΙΟΣ ΛΑΜΑΣ
<b>F 5057</b>	ΠΕΙΡΟΣ ΕΜΠΛΟΚΗΣ ΛΑΜΑΣ
<b>F 5059</b>	ΚΛΕΙΔΙ ΑΦΑΙΡΕΣΗΣ ΛΑΜΑΣ
<b>F 5065</b>	ΒΙΔΑ ΣΤΕΡΕΩΣΗΣ ΠΟΔΑΡΙΚΟΥ
<b>F 5066</b>	ΒΙΔΑ ΣΤΕΡΕΩΣΗΣ ΤΣΙΜΠΙΔΑΣ ΣΥΓΚΡΑΤΗΣΗΣ ΣΥΡΜΑΤΟΣ
<b>F 5067</b>	ΤΣΙΜΠΙΔΑ ΣΥΓΚΡΑΤΗΣΗΣ ΣΥΡΜΑΤΟΣ
<b>F 5068</b>	ΚΟΝΤΡΑ ΛΑΜΑ ΑΠΟ WIDIA ΜΕ ΤΣΙΜΠΙΔΑ
<b>F 5069</b>	ΒΙΔΑ ΣΤΕΡΕΩΣΗΣ ΚΟΝΤΡΑ ΛΑΜΑΣ
<b>F 5070</b>	ΧΑΛΥΒΔΙΝΟ ΠΟΔΑΡΙΚΟ
<b>F 5070CPL</b>	ΠΟΔΑΡΙΚΟ ΠΛΗΡΗΣ
<b>F 5071</b>	ΚΑΡΤΕΡ ΠΡΟΣΤΑΣΙΑΣ ΛΑΜΑΣ
<b>F 5071/1</b>	ΒΙΔΑ ΣΤΕΡΕΩΣΗΣ ΚΑΡΤΕΡ ΠΡΟΣΤΑΣΙΑΣ ΛΑΜΑΣ
<b>F 5074</b>	ΠΙΑΤΟ ΜΕ ΣΜΥΡΙΓΔΙ
<b>F 5074CPL</b>	ΑΚΟΝΙΣΤΗΣ ΠΛΗΡΗΣ
<b>F 5075</b>	ΕΔΡΑΝΟ ΑΚΟΝΙΣΤΗ
<b>F 5076</b>	ΡΟΔΕΛΑ
<b>F 5077</b>	ΕΛΑΤΗΡΙΟ ΑΚΟΝΙΣΤΗ Ø6mm
<b>F 5078</b>	ΕΛΑΤΗΡΙΟ ΑΚΟΝΙΣΤΗ Ø9mm
<b>F 5079</b>	ΠΛΗΚΤΡΟ ΑΚΟΝΙΣΤΗ
<b>F 5080</b>	ΒΙΔΑ ΣΤΕΡΕΩΣΗΣ ΠΛΗΚΤΡΟΥ ΑΚΟΝΙΣΤΗ
<b>F 5082</b>	ΑΤΕΡΜΟΝΗ ΒΙΔΑ ΟΔΟΝΤΩΤΟΥ ΤΡΟΧΟΥ
<b>F 5082CPL</b>	ΑΤΕΡΜΟΝΗ ΒΙΔΑ ΠΛΗΡΗΣ
<b>F 5083CPL</b>	ΚΟΡΩΝΑ ΟΔΟΝΤΩΤΟΥ ΤΡΟΧΟΥ ΠΛΗΡΗΣ
<b>F 5084CPL</b>	ΒΑΣΗ ΚΙΝΗΤΗΡΑ ΠΛΗΡΗΣ
<b>F 5084SET</b>	ΜΕΡΟΣ ΚΟΠΗΣ ΠΛΗΡΗΣ
<b>FRNN504</b>	ΣΕΤ ΑΞΕΣΟΥΑΡ ΠΛΗΡΗ ΝΕΡΑ

## 6 ΑΠΟΡΡΙΨΗ

### 6.1 Απόρριψη στο τέλος ζωής του προϊόντος

#### ΠΡΟΣΟΧΗ



Ορισμένα μέρη του προϊόντος μπορούν να περιέχουν ρυπογόνες ή επικίνδυνες ουσίες οι οποίες, εάν διασκορπιστούν στο περιβάλλον, θα μπορούσαν να προκαλέσουν βλαβερές συνέπειες για το ίδιο το περιβάλλον καθώς και για την ανθρώπινη υγεία.

ΠΡΟΪΟΝ ΣΥΜΒΑΤΟ ΜΕ ΤΗΝ ΟΔΗΓΙΑ ΕΕ 2012/19/ΕΕ- σχετικά με τα απόβλητα ηλεκτρικών και ηλεκτρονικών εξοπλισμών (ΑΗΗΕ).

Το σύμβολο του διαγραμμένου κάδου που υπάρχει επάνω στον εξοπλισμό ή στη συσκευασία του δείχνει ότι το προϊόν στο τέλος της ωφέλιμης ζωής του πρέπει να συλλέγεται χωριστά από τα άλλα απόβλητα.



Ο χρήστης θα πρέπει, ως εκ τούτου, να παραδίδει τον εξοπλισμό που έχει φθάσει στο τέλος της ζωής του στα κατάλληλα δημοτικά κέντρα διαφοροποιημένης συλλογής των ηλεκτροτεχνικών και ηλεκτρονικών αποβλήτων.

Η κατάλληλη διαφοροποιημένη συλλογή για την ακόλουθη προώθηση του εξοπλισμού που έχει απορριφθεί για ανακύκλωση, διαχείριση και απόρριψη συμβατή με το περιβάλλον συμβάλλει στην αποφυγή πιθανών αρνητικών επιπτώσεων για το περιβάλλον και την υγεία και βοηθά στην επαναχρησιμοποίηση και/ή ανακύκλωση των υλικών από τα οποία αποτελείται ο εξοπλισμός.

Οι μπαταρίες που έχουν εξαντληθεί πρέπει να απορρίπτονται σύμφωνα με τους ισχύοντες κανονισμούς.

#### ΠΡΟΣΟΧΗ



Οι κανονισμοί που ισχύουν σε τοπικό επίπεδο μπορεί να προβλέπουν σοβαρές κυρώσεις σε περίπτωση αυθαίρετης απόρριψης του παρόντος προϊόντος.

## 7 ΕΓΓΥΗΣΗ

Τα ψαλίδια μπαταρίας Rasor® Elettromeccanica S.r.l. έχουν εγγύηση 12 μηνών από την ημερομηνία τιμολόγησης, εκτός εάν έχει συμφωνηθεί γραπτώς διαφορετικά.

Η εγγύηση καλύπτει όλα τα ελαττώματα υλικών και κατασκευής και προβλέπει την αντικατάσταση ανταλλακτικών ή την επισκευή ελαττωματικών μερών αποκλειστικά με δική μας φροντίδα και στο συνεργείο μας.

Σε περίπτωση επιστροφής λόγω επισκευής υπό εγγύηση, ο πελάτης υποχρεούται να αποστέλλει πάντα στην Rasor® το ψαλίδι πλήρες. Δεν θα γίνονται αποδεκτές επισκευές υπό εγγύηση σε επιμέρους εξαρτήματα που έχουν βλάβες.

Το υλικό επισκευής θα πρέπει να αποστέλλεται ΕΛΕΥΘΕΡΟ ΛΙΜΕΝΟΣ.

Αφού πραγματοποιηθεί η επισκευή, η διάταξη θα αποστέλλεται στον Πελάτη με πληρωμή μεταφοράς από τον παραλήπτη κατά την παράδοση (FREIGHT FORWARDER).

Η εγγύηση δεν προβλέπει την επέμβαση τεχνικών μας στον τόπο χρήσης των ψαλιδιών μπαταρίας, ούτε την αποσυναρμολόγησή τους.

Σε περίπτωση που, λόγω πρακτικών αναγκών, χρειαστεί να αποσταλεί ένας τεχνικός μας, η παροχή εργατικών θα τιμολογηθεί σύμφωνα με τις τρέχουσες τιμές, καθώς και τα ενδεχόμενα έξοδα μετακίνησης και δαπάνες ταξιδιού.

ΑΠΟΚΛΕΙΟΝΤΑΙ ΑΠΟ ΤΗΝ ΕΓΓΥΗΣΗ:

- βλάβες που οφείλονται σε λανθασμένη χρήση ή συναρμολόγηση·
- βλάβες που οφείλονται σε εξωτερικούς παράγοντες·
- βλάβες που οφείλονται σε αμέλεια ή ελλιπή συντήρηση·
- οι λεπίδες και τα προϊόντα φυσιολογικής φθοράς.

Η ΕΓΓΥΗΣΗ ΠΑΥΕΙ ΝΑ ΙΣΧΥΕΙ:

- σε περίπτωση καθυστέρησης πληρωμών ή μη εκπλήρωσης άλλων συμβατικών υποχρεώσεων·
- σε περίπτωση που έχουν πραγματοποιηθεί, χωρίς την έγκρισή μας, επισκευές ή τροποποιήσεις στα ψαλίδια μπαταρίας μας·
- εφόσον αλλοιωθεί ή σβηστεί ο αριθμός σειράς·
- εφόσον η βλάβη προκληθεί από μη σωστή χρήση, καθώς και από κακή διαχείριση, όπως χτυπήματα, πτώσεις και άλλες αιτίες που δεν ανάγονται στις φυσιολογικές συνθήκες λειτουργίας·
- εφόσον η διάταξη έχει αποσυναρμολογηθεί, αλλοιωθεί ή επισκευαστεί από προσωπικό μη εξουσιοδοτημένο από την Rasor® Elettromeccanica S.r.l.·
- σε περίπτωση που τα ψαλίδια μπαταρίας χρησιμοποιηθούν για σκοπούς διαφορετικούς από αυτούς που αναφέρονται στο παρόν εγχειρίδιο·
- σε περίπτωση που εγκατασταθούν μη γνήσια ανταλλακτικά Rasor®.

Οι επισκευές που πραγματοποιούνται υπό εγγύηση δεν διακόπτουν την διάρκειά της.

Για κάθε αντιδικία Αρμόδιο Δικαστήριο είναι το Δικαστήριο του Μιλάνου.

**RASOR ELETTROMECCANICA SRL**

Via Giannetto Mattei 41/43

20044 Arese (MI) · Italy

τηλ. +39 02 66 22 12 31

info@rasor-cutters.com

[www.rasor-cutters.com](http://www.rasor-cutters.com)

**FOLLOW US:**

