

RASOR®

1946

TESOURA A BATERIA

NERA PRO



INSTRUÇÕES DE UTILIZAÇÃO E MANUTENÇÃO

Antes de utilizar o aparelho, leia este manual com atenção e guarde-o juntamente com o produto.

TRADUÇÃO DAS INSTRUÇÕES ORIGINAIS E COMPLETAS

SIGNIFICADO DOS SÍMBOLOS DE AVISO E PERIGO

As indicações de segurança, cujo não cumprimento pode causar danos físicos, estão identificadas pelos seguintes símbolos:



ATENÇÃO PERIGO

Para indicar as operações que, se não forem realizadas corretamente, podem causar acidentes de origem geral ou podem causar avarias ou danos ao aparelho e/ou aos materiais; por conseguinte, requerem uma atenção especial e uma preparação adequada.



ATENÇÃO PERIGO ELÉTRICO

Para indicar as operações que, se não forem realizadas corretamente, podem causar acidentes de origem elétrica; ou podem causar avarias ou danos ao aparelho e/ou aos materiais; por conseguinte, requerem uma atenção especial e uma preparação adequada.



É PROIBIDO

Para indicar operações que NÃO DEVEM ser realizadas.

DECLARAÇÃO UE DE CONFORMIDADE

PRODUTO FABRICADO POR:

RASOR ELETTROMECCANICA S.r.l.

Via Giannetto Mattei, 41/43 - 20044 Arese- (MI) - ITALY

Modelo: NERAPRO

Rasor Elettromeccanica s.r.l. declara sob a sua exclusiva responsabilidade que os produtos acima referidos, aos quais se refere a presente declaração, estão em conformidade com as diretivas relativas à aproximação das legislações dos Estados-Membros da UE em matéria de:

- Máquinas 2006/42/CE;
- Compatibilidade eletromagnética 2014/30/UE
- Diretiva RoHS 2011/65/UE

Milão, 01/06/2022.

Eng. Lorenzo Spinelli
CEO

ÍNDICE

1	INFORMAÇÕES GERAIS	3
1.1	Informações importantes para a segurança	3
1.1.1	Advertências gerais	3
1.2	Proibições	4
1.3	Movimentação e armazenamento	4
1.4	Limites de utilização	4
1.5	Características técnicas	4
1.6	Ruído	4
1.7	Limitação de responsabilidade	4
1.8	Dados de identificação	4
1.9	Conteúdo da embalagem	5
1.9.1	Informações sobre as baterias	5
1.10	Descrição do aparelho	5
2	UTILIZAÇÃO	6
2.1	Modo manual	6
2.2	Carregar as baterias	6
3	MANUTENÇÃO	7
3.1	Afiar a lâmina	7
3.2	Lubrificação	7
3.3	Substituição da lâmina	7
3.3.1	Lâminas disponíveis	8
4	TABELA DE ANOMALIAS	9
4.1	Possíveis anomalias e possíveis causas/soluções	9
5	PEÇAS DE SUBSTITUIÇÃO	10
6	ELIMINAÇÃO	11
6.1	Eliminação no fim da vida útil do produto	11
7	GARANTIA	11

INFORMAÇÕES GERAIS

1 INFORMAÇÕES GERAIS

1.1 Informações importantes para a segurança

1.1.1 Advertências gerais

- As instruções abaixo devem ser guardadas pelo utilizador do produto, que deve segui-las com atenção, pois o uso indevido do equipamento pode causar danos a pessoas, ao produto e a bens, isentando a **Rasor Elettromeccanica S.r.l.** de qualquer responsabilidade.
- As instruções que se seguem devem acompanhar sempre o produto a que se referem e ser guardadas num local acessível e consultável pelos utilizadores.
- É proibida, por qualquer motivo, a reprodução, mesmo parcial, das ilustrações ou do texto presente nestas instruções. A **Rasor Elettromeccanica S.r.l.** reserva-se o direito de alterar a documentação sem qualquer aviso prévio.



ATENÇÃO PERIGO

O produto só deve ser posto em funcionamento e utilizado se tiverem sido cumpridas todas as disposições de segurança indicadas nestas instruções.

O não cumprimento das informações fornecidas nestas instruções ou qualquer intervenção no produto não realizada pelos nossos técnicos qualificados, anulam a garantia e isentam o fabricante de qualquer responsabilidade em caso de acidentes com pessoas, danos a bens ou ao próprio produto.



ATENÇÃO PERIGO

Antes de colocar em funcionamento, verifique se as peças elétricas e mecânicas estão em boas condições.

As crianças não devem brincar com o produto.

A limpeza e a manutenção a serem feitas pelo utilizador não devem ser efetuadas por crianças sem vigilância.

Use apenas peças de substituição originais fornecidas pela Rasor Elettromeccanica S.r.l.

Qualquer operação necessária (manutenção ou reparação), deve ser realizada por pessoal qualificado, após ter desligado da fonte de energia, evitando assim o arranque acidental que poderia causar danos a pessoas ou bens. O desligamento do produto não é suficiente.

O utilizador deve cumprir rigorosamente as normas de segurança em vigor no seu próprio país e dispor de proteções adequadas para a utilização e a manutenção do produto.



ATENÇÃO PERIGO

É especialmente importante manter o produto fora do alcance de crianças e animais de estimação.

O produto deve ser usado no interior, protegido do calor, chuva e humidade.

O produto só deve ser limpo com um pano seco, depois de ter sido desligado da fonte de energia.

Durante as operações normais de trabalho não use vestuário largo ou acessórios que podem ser uma fonte de risco.

Durante o ciclo de trabalho normal use luvas de proteção de malha metálica e óculos de proteção.

Utilize o produto para cortar materiais perfeitamente secos.



ATENÇÃO PERIGO

A tesoura a bateria também funciona sem proteção de segurança. Esta proteção NUNCA deve ser removida.

No fim das operações de trabalho, as peças de metal podem estar quentes.

1.2 Proibições



É PROIBIDO

- É PROIBIDO fazer alterações ou mudanças ao produto e às respetivas ligações elétricas ou mecânicas.
- É PROIBIDO remover peças do produto.
- É PROIBIDO utilizar o produto em locais com risco de explosão e/ou incêndio.
- É PROIBIDO utilizar o produto ou os acessórios com as mãos molhadas. Existe o perigo de eletrocussão.

1.3 Movimentação e armazenamento

O produto deve ser guardado na embalagem original, em um local coberto e seco, protegido de fontes de calor, sujidade e humidade. As temperaturas de armazenamento podem variar de -0° a + 55°C.

1.4 Limites de utilização

Todos os produtos Rasor Elettromeccanica são testados antes de serem enviados ao cliente, para garantir um funcionamento seguro e duradouro.

O produto deve ser utilizado apenas para os fins a que se destina. Qualquer utilização diferente das previstas é proibida e constitui um perigo.

A temperatura máxima de funcionamento do produto é de 55° C.

O grau de proteção do equipamento é IP 65.

1.5 Características técnicas

Modelo	NERAPRO
Diâmetro da lâmina	50 mm, com contra-lâmina de metal duro
Lâmina fornecida de série	50EEXT, 6 lados, Aço EXTRA
Velocidade da lâmina	1000 rpm
Altura de corte útil	aprox. 9 mm
Potência do motor	DC 3.7V - 35W
Bateria	3.7 V Li-Ion®, 2.4 Ah recarregável
Peso (com bateria)	580 g
Peso total (com embalagem)	950 g
Iluminação mínima para as operações de trabalho	200 LUX
Vibrações no acionamento	< 2,5 m/s ²
Temperatura de funcionamento	0 - 55° C
Humidade de utilização	10 - 95% sem condensação

1.6 Ruído

O nível máximo de pressão sonora emitido é de aproximadamente 60 dB (A). A medição do ruído aéreo foi realizada de acordo com a norma UNI EN ISO 15744:2008. Os níveis de ruído emitidos pelo equipamento a várias distâncias de medição (sem qualquer sistema de filtragem de ondas sonoras) variam de poucos dB (A).

1.7 Limitação de responsabilidade

O Fabricante não assume qualquer responsabilidade por danos e avarias de funcionamento causados por:

- não cumprimento das instruções contidas no presente manual
- reparações realizadas não de acordo com as regras (a utilização de peças de substituição e acessórios não originais pode afetar negativamente o funcionamento do produto)
- danos causados por alterações arbitrárias por parte do utilizador ou por intervenções não autorizadas
- falta de manutenção
- defeitos de alimentação
- danos ou defeitos causados pelo uso incorreto
- utilização por pessoal não qualificado ou habilitado
- danos ou defeitos causados pelo não cumprimento das regras de utilização e manutenção.

1.8 Dados de identificação

NERAPRO está equipado com uma Placa de identificação (1) que contém os dados do produto. Certifique-se de que o produto possui a placa, caso contrário, avise imediatamente o fabricante e/ou revendedor. Os aparelhos sem placa não devem ser usados, caso contrário, será anulada qualquer responsabilidade do fabricante.

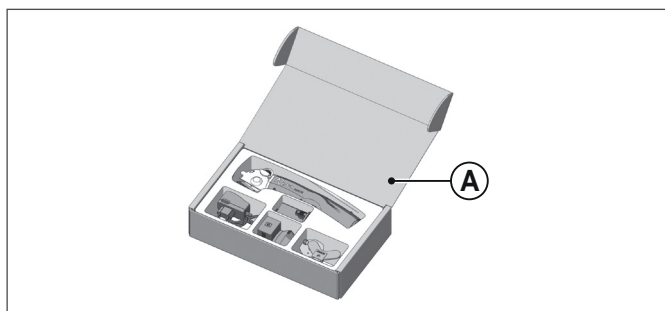


Placa de exemplo

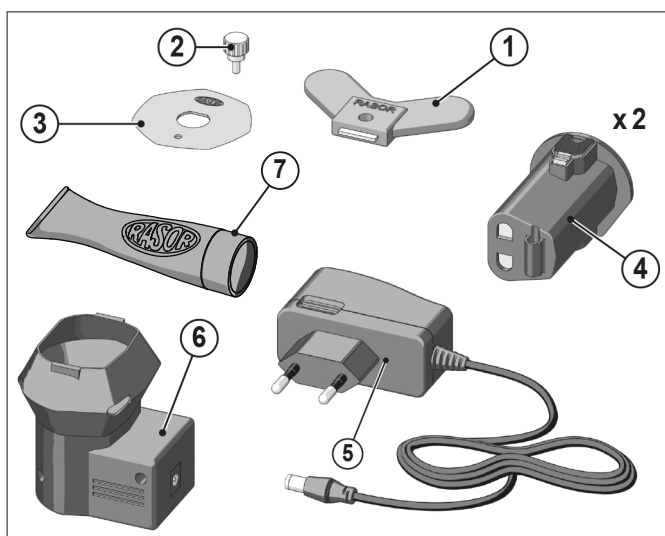
INFORMAÇÕES GERAIS

1.9 Conteúdo da embalagem

A tesoura é entregue juntamente com as baterias e o carregador numa caixa de cartão (A). Na embalagem externa estão indicados a codificação do produto comprado e o número de série.



Dentro da embalagem encontram-se também os seguintes acessórios:



- 1 Chave borboleta para desmontar a porca da lâmina
- 2 Punção de montagem/desmontagem da lâmina
- 3 Lâmina de 6 lados
- 4 Bateria recarregável de 3,7 V com tecnologia de Iões de Lítio® (x2)
- 5 Carregador padrão com ficha europeia ou americana
- 6 Estação de ancoragem de carregamento para baterias de 3,7V com tecnologia de Iões de Lítio
- 7 Tubo de massa lubrificante

1.9.1 Informações sobre as baterias

Siga alguns conselhos simples para prolongar a vida útil da bateria fornecida:

- carregue completamente a bateria antes de usá-la pela primeira vez
- realize um ciclo de carregamento quando está quase descarregada (cerca de 10-20 % de carga residual). As células da bateria podem ser recarregadas até 200 vezes
- evite descarregar completamente a bateria ou sobrecarregá-la
- realize o ciclo de carregamento à temperatura ambiente (+18/21°C)
- não deixe a bateria exposta aos raios solares
- em caso de não utilização por um período prolongado, armazene a bateria com uma carga residual de cerca de 50% a uma temperatura ambiente de 5/10°C
- realize um ciclo de carregamento pelo menos a cada 12 meses.

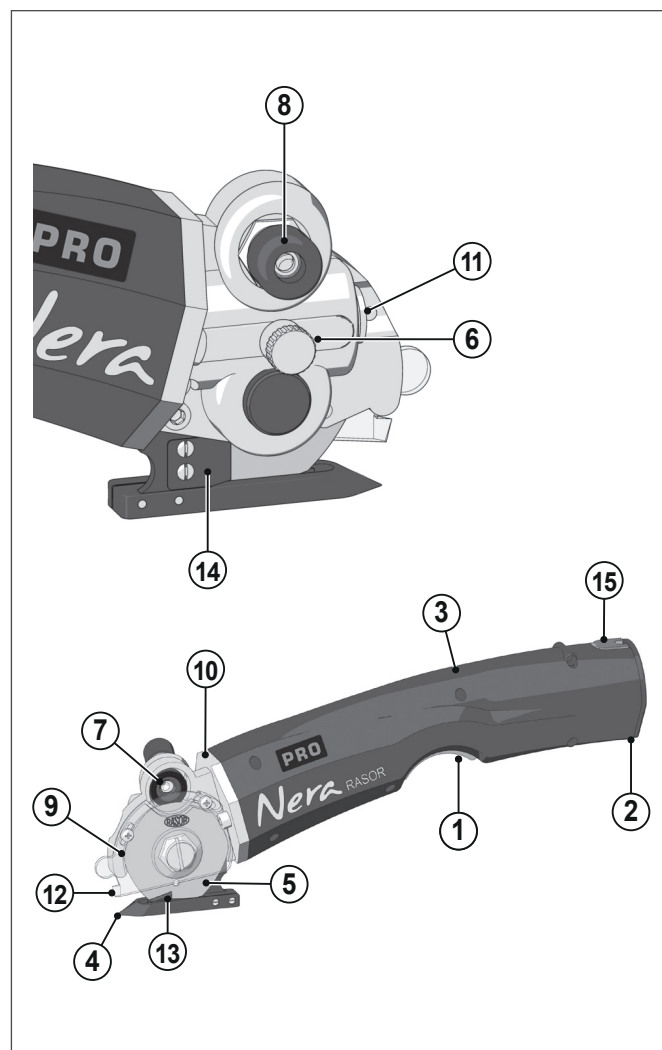
1.10 Descrição do aparelho

A tesoura a bateria **NERAPRO** foi concebida, fabricada e montada para cortar por meio de lâmina rotativa tecidos e materiais de todo o tipo, **NÃO** de metal, plástico ou madeira.

O equipamento não deve funcionar:

- em locais com atmosferas explosivas;
- na presença de poeiras finas ou de gases corrosivos;
- para cortar materiais de plástico, metal e madeira.

A utilização da tesoura a bateria NERAPRO para outros usos diferentes do indicado acima é proibido e constitui um perigo.



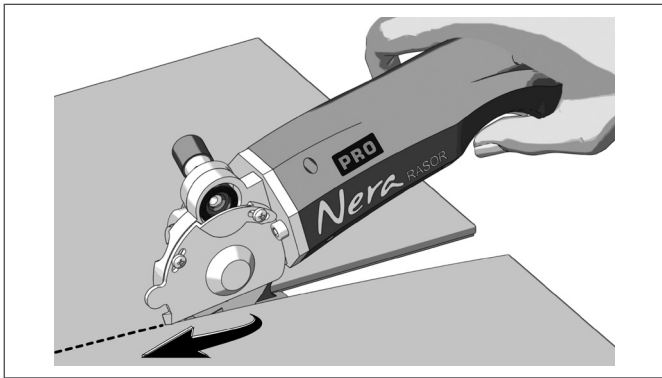
- | | |
|-----------------------------|---|
| 1 Botão de acionamento | 10 Suporte do motor |
| 2 Bateria Li-ion 3,7V | 11 Registo do parafuso sem-fim |
| 3 Corpo motor de plástico | 12 Ponteira de referência |
| 4 Pé de aço | 13 Contra-lâmina de metal duro |
| 5 Lâmina poligonal de aço | 14 Clipe para fio |
| 6 Lubrificador | 15 Botões superior e inferior para desligar a bateria |
| 7 Disco de afiar | |
| 8 Botão afiador | |
| 9 Cárter de proteção lâmina | |

2 UTILIZAÇÃO

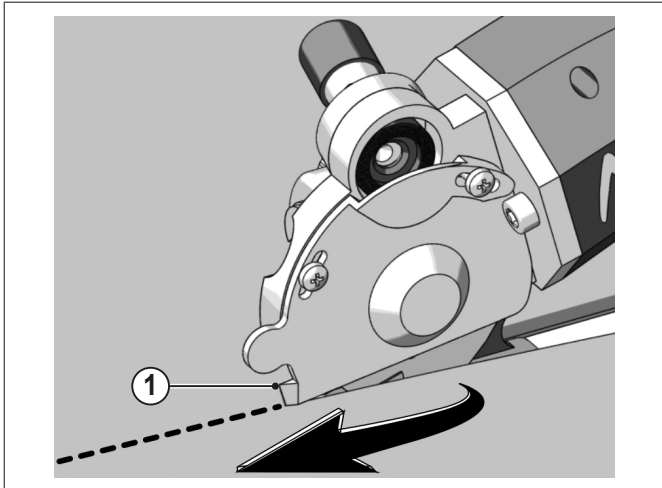
2.1 Modo manual

Para o uso manual da tesoura a bateria realize as seguintes operações:

- Desencaixe a bateria do carregador (se carregada) como descrito no parágrafo 2.2;
- Insira a bateria no motor, encaixando-a seguindo os encaixes presentes na mesma;
- Preparar sobre uma mesa o material a ser cortado;
- Colocar o material por cima do pé de corte;
- Prima o botão por baixo da pega para acionar a tesoura;
- Empurre a tesoura a bateria na direção desejada, tentando para manter o material à sua frente o mais esticado possível, evitando o enrolamento na frente da tesoura.



- A fim de fazer cortes lineares precisos e seguir percursos pré-determinados, é aconselhável utilizar como referência a ponteira (1).



AVISOS

A força na tesoura a bateria deve ser o mais uniforme possível.



2.2 Carregar as baterias



ATENÇÃO

Verifique sempre a tensão do carregador com a tensão de rede do País onde se encontra.

Quando a bateria está descarregada é necessário recarregá-la utilizando exclusivamente a específica estação de ancoragem de recarga fornecida com o aparelho.

A estação de ancoragem deve ser ligada ao carregador padrão com uma ficha europeia ou americana, que também é fornecida com a tesoura.

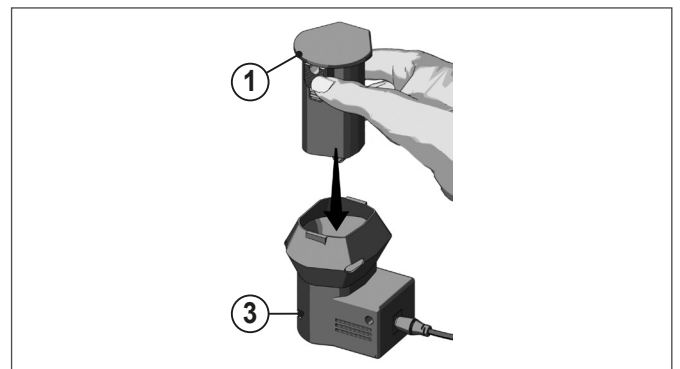
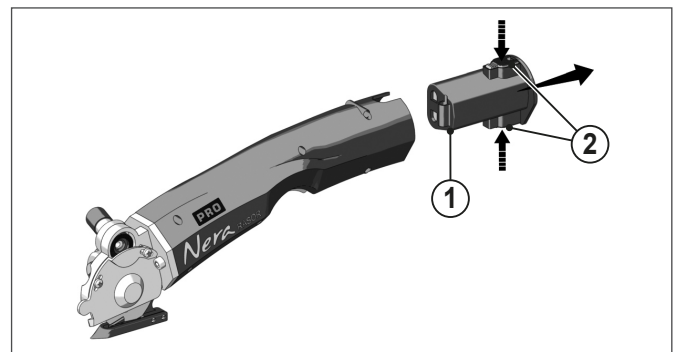
Desencaixe a bateria (1) do motor, premindo os botões cor de laranja (2) situados na parte superior e inferior da bateria, depois insira-a na estação de ancoragem (3).

Nunca utilizar baterias diferentes da fornecida de série (recarregável de 3,7 V com tecnologia de Iões de Lítio®).

Pode verificar a operação de carregamento na estação de ancoragem e no carregador que indicam:

- bateria a carregar (cor vermelha)
- bateria completamente carregada (cor verde)

Usando o carregador padrão CH36 (com ficha europeia) ou CH3601 (com ficha americana), o tempo necessário para uma carga completa é de aprox. 4 horas.



ATENÇÃO



Não utilize absolutamente carregadores diferentes daqueles fornecidos (100-240VAC, 50/60 Hz, 0,4A máx. - Saída: 4,2V, 2A).

MANUTENÇÃO

3 MANUTENÇÃO

3.1 Afiar a lâmina

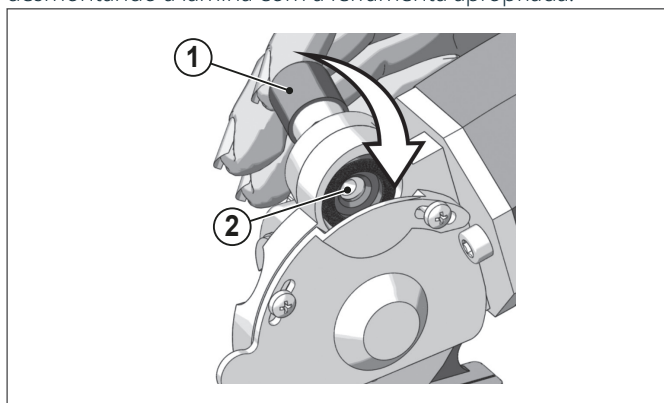
Após algumas horas de utilização contínua da tesoura a bateria, ou se a mesma perder a capacidade de corte, é necessário afiar a lâmina.

Para realizar esta operação, acione a lâmina e carregue no botão afiador (1), durante 3-4 segundos.

Repita a operação 2-3 vezes.

Se o processo de afiação não for eficaz, verifique o desgaste do disco de afiar (2).

Se o disco de afiar (2) estiver muito gasto ou sujo, substitua-o desmontando a lâmina com a ferramenta apropriada.



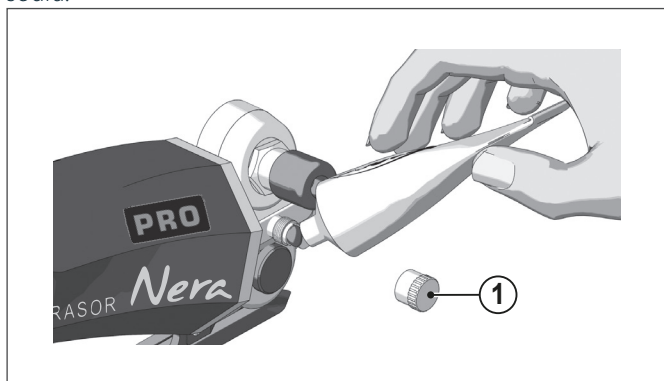
3.2 Lubrificação

A cada 3-4 dias de uso da máquina é necessário realizar a lubrificação das duas engrenagens.

Para realizar esta operação, remova a tampa de proteção (1) situada na cabeça da tesoura a bateria e encha-a com a massa fornecida de série.

Enrosque a tampa (1) só algumas voltas.

Enrosque a tampa algumas voltas (1) a cada dia de uso da tesoura.



ATENÇÃO

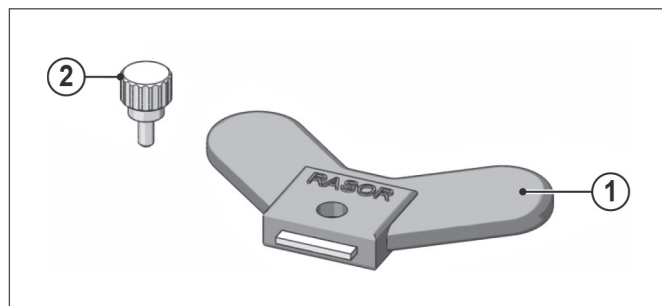


A lâmina nunca deve estar suja de massa ou óleo.

3.3 Substituição da lâmina

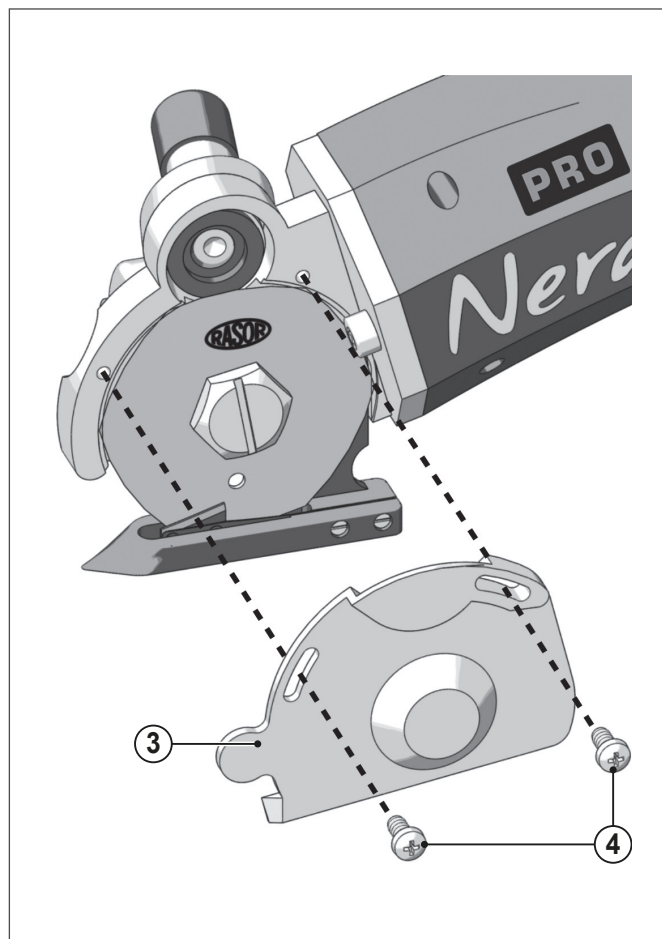
Se a lâmina não for mais capaz de cortar (mesmo após ter repetido várias vezes a afiação), é necessário substituí-la.

Para realizar este processo, são necessários a chave borboleta (1) e o punção de bloqueio da lâmina (2).

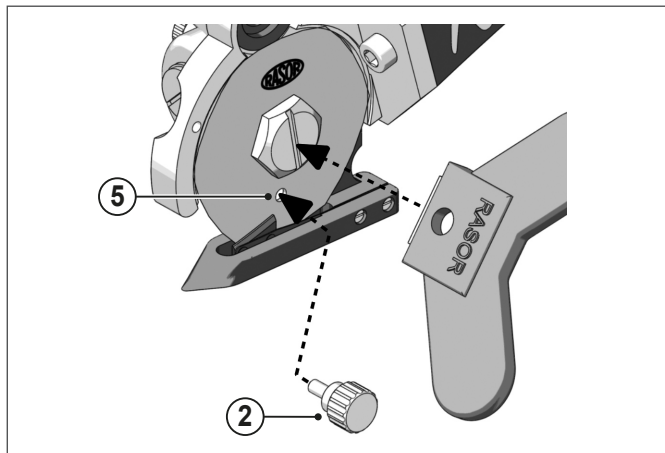


Para a substituição, realize as operações abaixo:

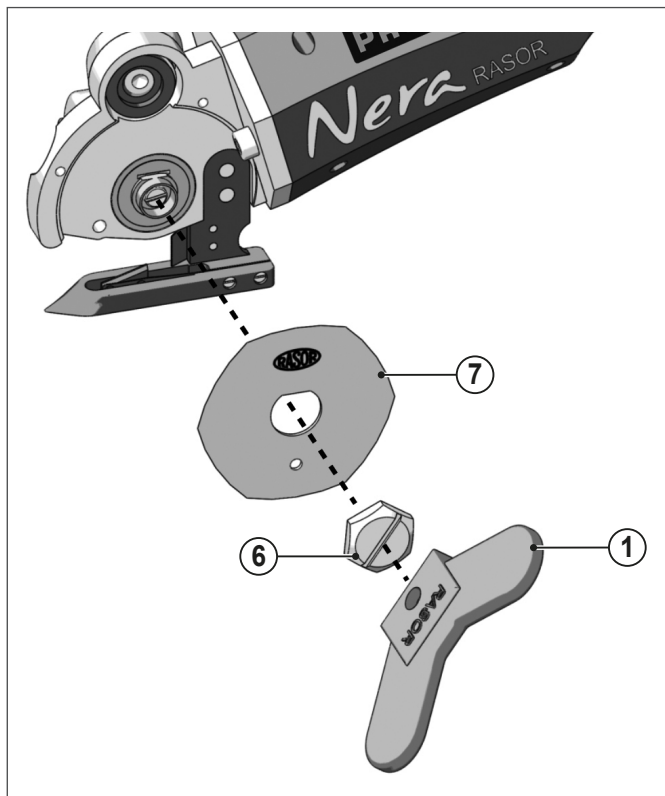
- 1 Desligue a bateria da máquina;
- 2 Equipe-se com luvas de proteção de acordo com DL 81/08;
- 3 Desaperte os dois parafusos de fenda (4) por meio de uma chave de fendas (não fornecida pelo fabricante) e remova a proteção de segurança (3);



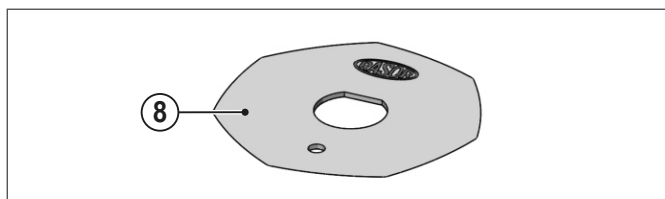
- 4 Insira o punção (2) no furo (5), de modo a poder bloquear a lâmina (o furo na lâmina deve coincidir com o da estrutura);



Utilize a chave borboleta (1) para desenroscar a porca (6) e remover a lâmina (7);



- 5 Substitua a lâmina desgastada por uma nova (8) com o mesmo tamanho e especificações técnicas, prestando atenção para centrar a lâmina na engrenagem na posição correta. Instale a lâmina com o lado afiado (aquele com a escrita de Rasor) virado para o exterior da tesoura a bateria;



- 6 Remonte tudo e realize alguns testes de corte e afiação.

3.3.1 Lâminas disponíveis

CÓDIGO	DESCRIÇÃO
503EEXT	Lâmina de 6 lados em aço EXTRA
503EHSS	Lâmina de 6 lados em aço HSS
503CHSS	Lâmina circular em aço HSS
503DHSS	Lâmina de 10 lados em aço HSS
503DHSSTF	Lâmina de 10 lados em aço HSS coberta com Teflon®
503EHSSTF	Lâmina de 6 lados em aço HSS coberta com Teflon®

Os dados técnicos são indicativos e podem ser alterados sem aviso prévio.

TABELA DE ANOMALIAS

4 TABELA DE ANOMALIAS

4.1 Possíveis anomalias e possíveis causas/soluções

ANOMALIA	SOLUÇÃO
O tecido não é cortado ou fica preso entre a lâmina e a contra-lâmina	Verifique se a lâmina e a contra-lâmina estão em contacto e se a contra-lâmina não tem resíduos de material
	Verifique a integridade da contra-lâmina
	Verifique o tipo de tecido
	Afie a lâmina
	Verifique a espessura do tecido
	Verifique a compatibilidade entre a lâmina e o tecido
	Verifique se o motor roda corretamente
	Verifique a carga da bateria
A tesoura elétrica faz barulho	Reduza a velocidade de avanço
	Efetue a lubrificação
	Desmonte a lâmina e remova os resíduos de material
A tesoura arranca lentamente, funciona com interrupções ou não arranca	Verifique o encaixe correto da bateria
	Verifique a integridade da junta de plástico
	Verifique a carga da bateria

AVISOS

Consulte o revendedor para anomalias diferentes das indicadas na tabela



5 PEÇAS DE SUBSTITUIÇÃO

AVISOS



Utilize apenas peças de substituição originais para substituir quaisquer componentes avariados.

Indique sempre a sigla exata do modelo, juntamente com o número de série do equipamento quando solicita peças de substituição.

CÓDIGO	DESCRIÇÃO
503EEXT	LÂMINA DE 6 LADOS, 50 mm, em AÇO EXTRA
BA 011	FLANGE MOTOR
BA 012	MOTOR ELÉTRICO COM REDUTOR
BA 012CPL	MOTOR COMPLETO NERA504
BA 013	COBERTURA MOTOR DE PLÁSTICO DIREITA
BA 014	COBERTURA MOTOR DE PLÁSTICO ESQUERDA
BA 015	PARAFUSO FIXAÇÃO COBERTURA MOTOR
BA 016	BOTÃO DE PLÁSTICO
BA 017	MOLA BOTÃO
BA 018	BOTÃO DE ACIONAMENTO
BA 019	TERMINAIS DE CONTACTO
BA 020	PARAFUSO FIXAÇÃO FLANGE DO REDUTOR
BA 021	PARAFUSO FIXAÇÃO SUPORTE DO MOTOR NER
F 5027	JUNTA
F 5029	ROLAMENTO PARAFUSO LUBRIFICAÇÃO 5x11x4
F 5029/1	ANILHA ONDULADA
F 5029/2	ANEL SEEGER
F 502901	ROLAMENTO PARAFUSO LUBRIFICAÇÃO 5x13x4
F 503101	REGISTO PARAFUSO DE ENGRENAGEM
F 5032	PINO CENTRAL COROA LUBRIFICAÇÃO
F 5033	TAMPA LUBRIFICADOR
F 5034	LUBRIFICADOR
F 5036	ANILHA PLANA
F 5037	ANEL FIXAÇÃO ROLAMENTO COROA
F5038	ROLAMENTO COROA LUBRIFICAÇÃO
F 5040	PARAFUSO FIXAÇÃO COROA ENGRENAGEM

CÓDIGO	DESCRIÇÃO
BAT36	3.7V, 2400 mA Li-Ion® BATERIA
DK36	ESTAÇÃO DE ANCORAGEM
CH36	CARREGADOR 100-240 V FICHA UE
CH3601	CARREGADOR 100-240 V FICHA EUA

É PROIBIDO



Utilizar peças de substituição não adequadas. Podem causar maus funcionamentos e perigos a pessoas ou bens.

CÓDIGO	DESCRIÇÃO
F 5042	ANEL FIXAÇÃO LÂMINA
F 5057	PUNÇÃO BLOQUEIO LÂMINA
F 5059	CHAVE DESMONTAGEM LÂMINA
F 5065	PARAFUSO FIXAÇÃO PÉ
F 5066	PARAFUSO FIXAÇÃO CLIPE PARA FIO
F 5067	CLIQUE PARA FIO
F 5068	CONTRA-LÂMINA EM WIDIA COM MOLA
F 5069	PARAFUSO FIXAÇÃO CONTRA-LÂMINA
F 5070	PÉ DE AÇO
F 5070CPL	PÉ COMPLETO
F 5071	CÁRTER DE PROTEÇÃO LÂMINA
F 5071/1	PARAFUSO FIXAÇÃO CÁRTER DE PROTEÇÃO LÂMINA
F 5074	DISCO DE AFIAR
F 5074CPL	AFIADOR COMPLETO
F 5075	BUCHA AFIADOR
F 5076	ANILHA
F 5077	MOLA AFIADOR Ø6mm
F 5078	MOLA AFIADOR Ø9mm
F 5079	BOTÃO AFIADOR
F 5080	PARAFUSO FIXAÇÃO BOTÃO AFIADOR
F 5082	PARAFUSO SEM FIM ENGRENAGEM
F 5082CPL	PARAFUSO SEM FIM COMPLETO
F 5083CPL	COROA ENGRENAGEM COMPLETA
F 5084CPL	SUPORTE DO MOTOR COMPLETO
F 5084SET	PARTE CORTE COMPLETA
FRNN504	CONJUNTO ACESSÓRIOS COMPLETO NERA

AVISOS



O desenho que representa os códigos das peças de substituição está disponível no site www.rasor-cutters.com

ELIMINAÇÃO

6 ELIMINAÇÃO

6.1 Eliminação no fim da vida útil do produto

ATENÇÃO



Algumas peças do produto podem conter substâncias poluentes ou perigosas que, se dispersas no ambiente, podem causar efeitos nocivos para o ambiente e para a saúde humana.

PRODUTO CONFORME A DIRETIVA EU 2012/19/EU- sobre os resíduos de equipamentos elétricos e eletrônicos (REEE).

O símbolo do caixote de lixo barrado contido no aparelho ou na sua embalagem indica que o produto, no fim da própria vida útil, deve ser recolhido separadamente dos outros resíduos.



Por isso, no fim da vida útil do aparelho, o utilizador deve entregá-lo nos centros municipais de recolha seletiva dos resíduos elétricos e eletrônicos.

A recolha seletiva adequada para o encaminhamento sucessivo do aparelho para reciclagem, tratamento e eliminação ambientalmente compatível, contribui para evitar possíveis efeitos negativos para o ambiente e para a saúde, para além de facilitar a reutilização e/a reciclagem dos materiais que compõem o equipamento.

As baterias usadas devem ser eliminadas de acordo com as normas em vigor.

ATENÇÃO



Os regulamentos em vigor a nível local podem prever sanções graves em caso de eliminação indevida deste produto.

7 GARANTIA

As tesouras a bateria Rasor® Elettromeccanica S.r.l. são garantidas por 12 meses a partir da data de faturação, salvo acordo em contrário por escrito.

A garantia cobre todos os defeitos de materiais e de fabrico e prevê a substituição de peças de substituição ou a reparação de peças defeituosas exclusivamente ao nosso cuidado e na nossa oficina.

Em caso de devolução para reparação em garantia, o cliente é obrigado a enviar sempre a tesoura completa para a Rasor®. Não são aceites reparações em garantia de componentes defeituosos individuais.

O material para reparação deve ser enviado com os portes pagos.

Após a reparação, o equipamento será enviado para o local acordado com o Cliente.

A garantia não inclui a intervenção dos nossos técnicos no local de uso da tesoura a bateria, nem a sua desmontagem.

No caso de, por necessidades práticas, um dos nossos técnicos tiver de ser enviado, o serviço de mão-de-obra será faturado aos preços atuais, acrescido de quaisquer despesas de viagem.

ESTÃO EXCLUÍDAS DA GARANTIA:

- avarias causadas pela utilização ou montagem incorretas;
- avarias causadas por agentes externos;
- avarias causadas descuido ou falta de manutenção;
- as lâminas e os produtos de desgaste normal.

A GARANTIA SERÁ ANULADA:

- no caso de pagamentos em atraso ou outros incumprimentos contratuais;
- se as reparações ou alterações à nossa tesoura a bateria foram feitas, sem o nosso consentimento;
- se o nº de série for adulterado ou apagado;
- se o dano for causado por uso incorreto, bem como por mau tratamento, como impactos, quedas e outras causas não atribuíveis a condições normais de funcionamento;
- se o equipamento for desmontado, adulterado ou reparado por pessoal não autorizado pela Rasor® Elettromeccanica S.r.l.;
- se a tesoura a bateria for utilizada para fins diferentes dos indicados no presente manual;
- se forem instaladas peças de substituição não originais Rasor®.

As reparações realizadas em garantia não interrompem a duração da mesma.

Para qualquer litígio o Foro Competente é o de Milão.

RASOR ELETTROMECCANICA SRL

Via Giannetto Mattei 41/43

20044 Arese (MI) · Italy

tel. +39 02 66 22 12 31

info@rasor-cutters.com

www.rasor-cutters.com

SIGA-NOS:

