

# RASOR®

1946

BATTERIDRETVET SAKS

# BOBCUT



## BRUGS- OG VEDLIGEHOLDELSESMANUAL

Læs manualen grundigt før apparatet tages i brug og opbevar den sammen med produktet.

OVERSÆTTELSE AF ORIGINALE OG FULDSTÆNDIGE INSTRUKTIONER

## BETYDNINGEN AF ADVARSELS- OG FARESYMBOLER

Sikkerhedsanvisninger, hvis manglende overholdelse kan medføre fysisk skade, er angivet med følgende symboler:

### PAS PÅ FARE



Angiver indgreb, som, hvis de ikke udføres korrekt, kan forårsage ulykker af generel karakter eller kan medføre funktionsfejl eller beskadigelse af apparatet og/eller materialer; de kræver derfor særlig opmærksomhed og passende forberedelse.

### PAS PÅ ELEKTRISK FARE



Angiver indgreb, som, hvis de ikke udføres korrekt, kan forårsage ulykker af elektrisk karakter eller kan medføre funktionsfejl eller beskadigelse af apparatet og/eller materialer; de kræver derfor særlig opmærksomhed og passende forberedelse.

### DET ER FORBUDT AT



Til at angive indgreb, der IKKE må udføres.

## CE - OVERENSSTEMMELSESERKLÆRING

### PRODUKT FREMSTILLET AF:

RASOR ELETTROMECCANICA S.r.l.

Via Giannetto Mattei, 41/43 - 20044 Arese- (MI) - ITALY

**Model:** BOBCUT

**Rasor Elettromeccanica s.r.l.** erklærer på eget ansvar, at ovennævnte produkter, som denne erklæring vedrører, er i overensstemmelse med direktiverne om tilnærmelse af EØF-medlemsstaternes lovgivning om:

- Maskiner 2006/42/EF;
- Elektromagnetisk kompatibilitet 2014/30/EU
- RoHS-direktiv 2011/65/EU

Milano, 01/06/2022.

Ing. Lorenzo Spinelli  
CEO

## INDEKS

<b>1</b>	<b>GENERELT .....</b>	<b>3</b>
1.1	Vigtige sikkerhedsoplysninger	3
1.1.1	Generelle advarsler	3
1.2	Forbud	4
1.3	Håndtering og opbevaring	4
1.4	Grænser for anvendelse	4
1.5	Tekniske specifikationer	4
1.6	Støj	4
1.7	Ansvarsbegrænsning	4
1.8	Identifikationsdata	4
1.9	Pakkens indhold	5
1.9.1	Oplysninger om batterierne	5
1.10	Beskrivelse af apparatet	5
<b>2</b>	<b>BRUG .....</b>	<b>6</b>
2.1	Manuel tilstand	6
2.2	Opladning af batterierne	6
2.2.1	Kontrol af batteriopladning	6
2.2.2	Opladning af batteriet	6
<b>3</b>	<b>VEDLIGEHOLDELSE .....</b>	<b>8</b>
3.1	Slibning af klingen	8
3.2	Smøring	8
3.3	Udskiftning af klingen	8
3.3.1	Tilgængelige klinger	9
3.4	Eventuelle fejl og mulige årsager/løsninger	10
<b>4</b>	<b>RESERVEDELE .....</b>	<b>10</b>
<b>5</b>	<b>BORTSKAFFELSE .....</b>	<b>10</b>
5.1	Bortskaffelse når produktet tages ud af brug	10
<b>6</b>	<b>GARANTI .....</b>	<b>11</b>

## 1 GENERELT

### 1.1 Vigtige sikkerhedsoplysninger

#### 1.1.1 Generelle advarsler

- Følgende vejledning skal opbevares af brugeren af produktet, som skal følge den nøje, da forkert brug af apparatet kan medføre skader på personer, produkt og ejendom, hvilket fritager **Rasor Elettromeccanica S.r.l.** for ethvert ansvar.
- Følgende vejledning skal altid ledsage det produkt, som den vedrører, og skal opbevares på et sted, som er tilgængeligt for brugerne, så de kan læse den.
- Enhver reproduktion, selv delvis, af illustrationer eller tekst i denne vejledning er forbudt. **Rasor Elettromeccanica S.r.l.** forbeholder sig ret til at ændre dokumentationen uden varsel.



#### PAS PÅ FARE

Det er især vigtigt at holde produktet uden for børns og kæledyrs rækkevidde.  
 Produktet skal anvendes indendørs, væk fra varme, væske og fugt.  
 Produktet må kun rengøres med en tør klud, efter at det er blevet afbrudt fra strømforsyningen.  
 Brug ikke løstsiddende tøj eller tilbehør, der kan udgøre en risikokilde under normale arbejdsopgaver.  
 Brug beskyttelseshandsker og beskyttelsesbriller under normalt arbejde.  
 Brug produktet til at klippe helt tørre materialer.



#### PAS PÅ FARE

Produktet må kun igangsættes og anvendes, hvis alle sikkerhedsanvisninger i denne vejledning er blevet fulgt.  
 Manglende overholdelse af oplysningerne i denne vejledning eller indgreb på produktet, der ikke udføres af vores kvalificerede teknikere, medfører, at garantien bortfalder og at producenten fritages for ethvert ansvar i tilfælde af personskade, skade på ejendom eller skade på selve produktet.



#### PAS PÅ FARE

Den batteridrevne saks fungerer også uden sikkerhedsbeskyttelse. Beskyttelsen må ALDRIG fjernes.  
 Efter afsluttet arbejde kan metaldelene være varme.



#### PAS PÅ FARE

Før idriftsættelse skal du kontrollere, at de elektriske og mekaniske dele er i god stand.  
 Børn må ikke lege med produktet.  
 Rengøring og vedligeholdelse af apparatet, som skal udføres af brugeren, må ikke udføres af børn, hvis de ikke er overvåges.  
 Brug kun originale reservedele, der leveres af Rasor Elettromeccanica S.r.l.  
 Alle nødvendige indgreb (vedligeholdelse eller reparation) skal udføres af kvalificeret personale efter at strømforsyningen er fjernet, for at undgå utilsigtet start, som kan forårsage skade på mennesker eller ting. Det er ikke tilstrækkeligt at slukke produktet.  
 Brugeren skal nøje overholde de gældende regler for forebyggelse af ulykker i landet og skal anvende tilstrækkelige beskyttelsesanordninger ved brug og vedligeholdelse af produktet.

## 1.2 Forbud



### DET ER FORBUDT AT

- Det er FORBUDT at foretage modifikationer eller ændringer på produktet og dets elektriske og mekaniske forbindelser.
- Det er FORBUDT at fjerne dele af produktet.
- Det er FORBUDT at bruge produktet i miljøer med eksplosions- og/eller brandfare.
- Det er FORBUDT at bruge produktet eller tilbehør med våde hænder. Der er fare for elektrisk stød.

## 1.3 Håndtering og opbevaring

Produktet skal opbevares i den originale emballage på et overdækket, tørt sted, beskyttet mod varmekilder, snavs og fugt. Opbevaringstemperaturerne må variere fra -0° til + 55 °C.

## 1.4 Grænser for anvendelse

Alle Rasor Elettromeccanica-produkter testes før forsendelse til kunden for at sikre sikker og holdbar funktion.

Produktet må kun anvendes til de formål, som det er beregnet til. Enhver anden anvendelse end den tilsigtede er forbudt og udgør en fare.

Produktets maksimale driftstemperatur er 55 °C.

Beskyttelsesgraden for anordningen er IP 65.

## 1.5 Tekniske specifikationer

Model	BOBCUT
<b>Klingens diameter</b>	70 mm, med modklinge i hård metal
<b>Klingen er inkluderet</b>	70EHSS, 6 sider, HSS stål
<b>Klinge-hastighed</b>	850 r.p.m.
<b>Klippehøjde</b>	20 mm
<b>Motoreffekt</b>	DC 18 V, 400 W
<b>Batteri</b>	genopladeligt 16,8 V Li-Ion®, 2.0 Ah med LED-opladningsindikator
<b>Opladningstid</b>	60 min
<b>Vægt (med batteri)</b>	1100 g
<b>Samlet vægt (med emballage)</b>	1200 g
<b>Minimum lysstyrke ved arbejde</b>	200 LUX
<b>Vibrationer ved start</b>	< 2,5 m/sek 2
<b>Anvendelsestemperatur</b>	0 - 55° C
<b>Anvendelsesfugtighed</b>	10 % ~ 95 % uden kondens

## 1.6 Støj

Det maksimale udsendte lydtrykniveau er ca. 60 dB (A). Registrering af luftbåren støj blev udført i henhold til standard UNI EN ISO 15744:2008. Støjniveauerne, der udsendes af anordningen ved forskellige måleafstande (uden lydølgefiltreringssystem), varierer med nogle få db (A).

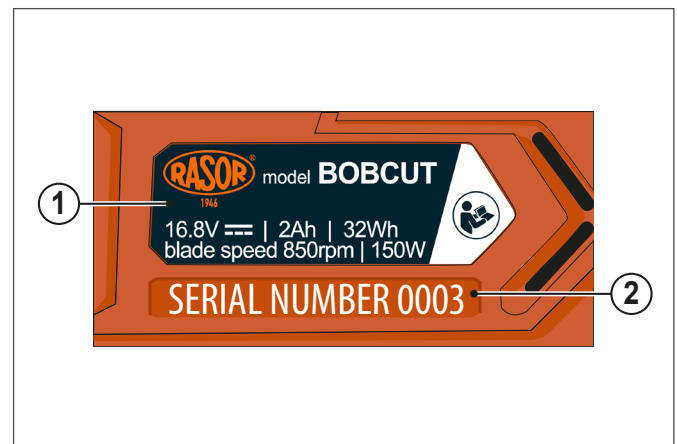
## 1.7 Ansvarsbegrænsning

Producenten fralægger sig ethvert ansvar for skader og funktionsfejl forårsaget af:

- manglende overholdelse af instruktionerne i denne manual
- ukorrekt udførte reparationer (brug af ikke-originale reservedele og tilbehør kan påvirke produktets funktion negativt)
- skader forårsaget af brugerens vilkårlige ændringer eller uautoriserede indgreb
- manglende vedligeholdelse
- strømforsyningsfejl
- skader eller mangler forårsaget af forkert brug
- brug af ukvalificeret eller ufaglært personale
- skader eller defekter, der skyldes manglende overholdelse af brugs- og vedligeholdelsesreglerne.

## 1.8 Identifikationsdata

**BOBCUT** er udstyret med et typeskilt (1), som viser produktdata. Serienummeret er indgraveret på selve maskinen (2). Kontrollér, at produktet er forsynet med skiltet, ellers skal du straks informere producenten og/eller forhandleren. Apparater uden typeskilt må ikke anvendes, i modsat fald bortfalder producentens ansvar.



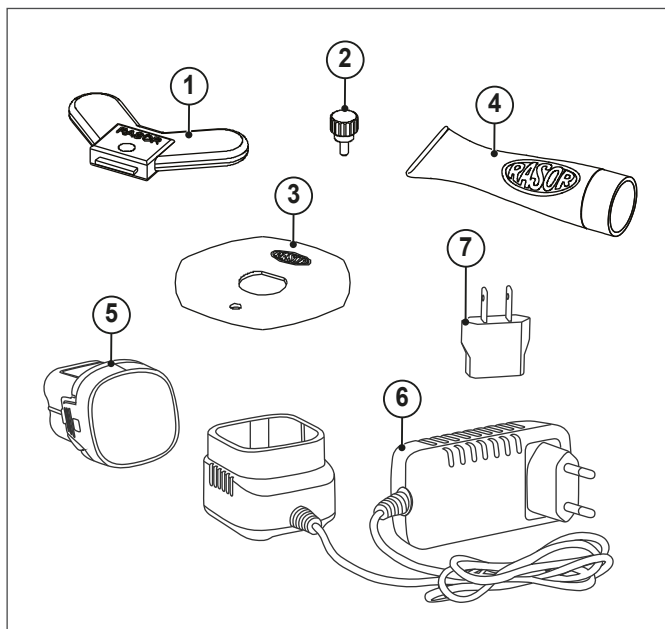
# GENERELT

## 1.9 Pakkens indhold

Saksen leveres sammen med batterierne og opladeren i en mappe (A). Uden på emballagen finder du koden på det bestilte produkt og serienummeret.



Kassen indeholder også følgende tilbehør:



- 1 Butterfly-skruenøgle til afmontering af klingemøtrikken
- 2 Dorn til montering/demontering af klingen
- 3 6-sidet klinge
- 4 Tube med smørefedt
- 5 Reservebatteri
- 6 Oplader + docking station med europæisk stik
- 7 Amerikansk stikadapter

### 1.9.1 Oplysninger om batterierne

Hvis du følger nogle få enkle trin, forlænger du de medfølgende batteriers levetid:

- oplad batteriet fuldstændigt, før du bruger det første gang
- udfør en opladningscyklus, når batteriet er næsten afladet (ca. 10-20 % restladning). Battericellerne kan genoplades op til 200 gange
- undgå at aflade batteriet helt eller at overoplade det
- udfør opladningen ved stuetemperatur (+18/21 °C)
- udsæt ikke batteriet for sollys
- i tilfælde af længere tids uden brug skal batteriet opbevares med en restladning på ca. 50 % ved en omgivelsestemperatur

på 5/10 °C

- udfør en genopladningscyklus mindst hver 12. måned.

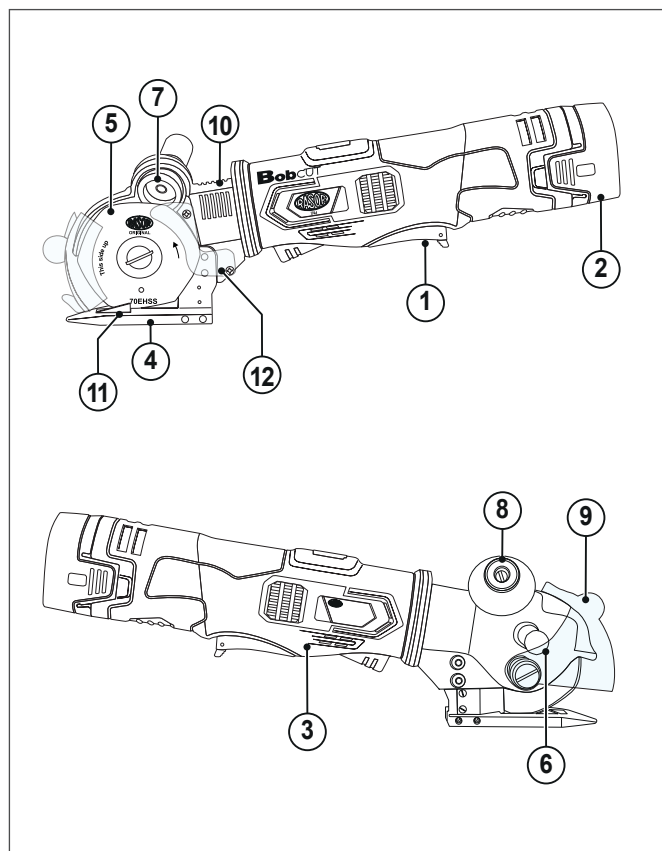
## 1.10 Beskrivelse af apparatet

Den batteridrevne saks **BOBCUT** er designet, fremstillet og monteret til at klippe stoffer og materialer af alle slags med de roterende klinger, **IKKE** metal, plastik eller træ.

Udstyret må ikke betjenes:

- i miljøer med eksplosiv atmosfære;
- i nærværelse af fint støv eller ætsende gasser
- til at skære i plast, metal eller træmaterialer.

**Det er forbudt at bruge den batteridrevne saks BOBCUT til andre formål end dem, der er angivet ovenfor, og det udgør en fare.**



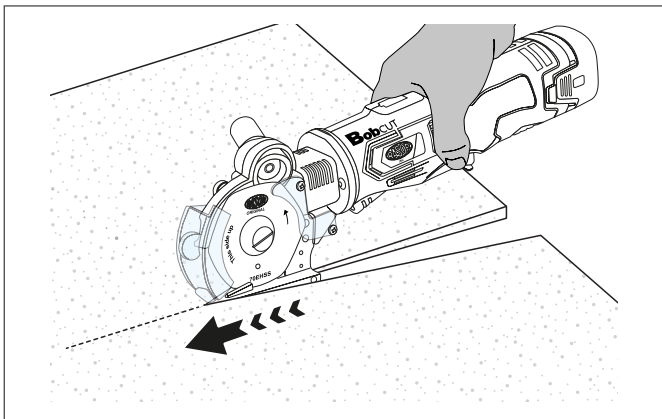
- |                           |                                   |
|---------------------------|-----------------------------------|
| 1 Tændingsknap            | 8 Slibeknap                       |
| 2 Batteri Li-ion 16,8V    | 9 Skærm til beskyttelse af klinge |
| 3 Motorhus i plastik      | 10 Motorstøtte                    |
| 4 Fod i stål              | 11 Modklinge i hård metal         |
| 5 Polygonal klinge i stål | 12 Beskyttelse bagved             |
| 6 Oliefordeler            |                                   |
| 7 Slibehjul               |                                   |

## 2 BRUG

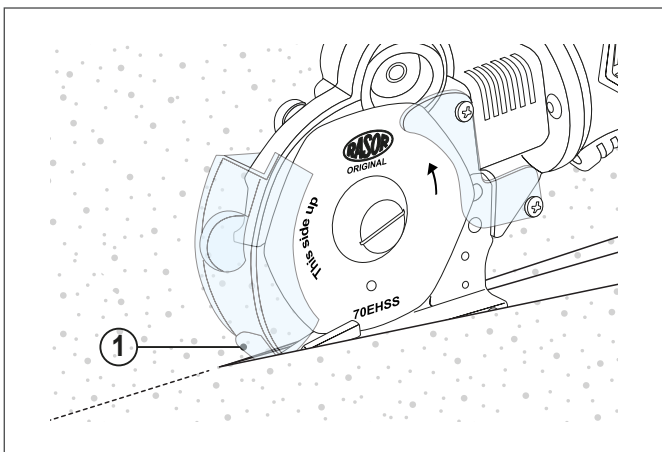
### 2.1 Manuel tilstand

Ved manuel brug af den batteridrevne saks skal man gøre som følger:

- Afbryd batteriet fra opladeren (hvis det er opladet) som beskrevet i afsnit 2.2
- Fastgør batteriet til motoren ved at sætte det på plads i batteriets tilslutninger
- Læg materialet, der skal klippes, på et bord;
- Placer materialet over skærefoden
- Flyt sikkerhedsgrebet og start maskinen ved hjælp af håndtagsknappen;
- Skub den batteridrevne saks i den ønskede retning, idet du forsøger at holde materialet foran saksen så spændt som muligt og undgå at det krøller foran saksen.



- For at kunne foretage præcise lineære snit og følge forudbestemte baner anbefales det at bruge spidsen (1) som reference.



#### ADVARSLER

Trykket på den batteridrevne saks skal være så jævnt som muligt

### 2.2 Opladning af batterierne

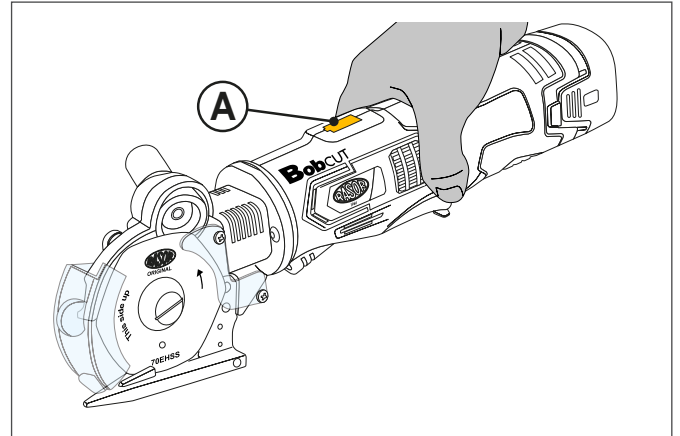


#### PAS PÅ

Kontroller altid opladerens spænding med netspændingen i det land, du befinder dig i.

#### 2.2.1 Kontrol af batteriopladning

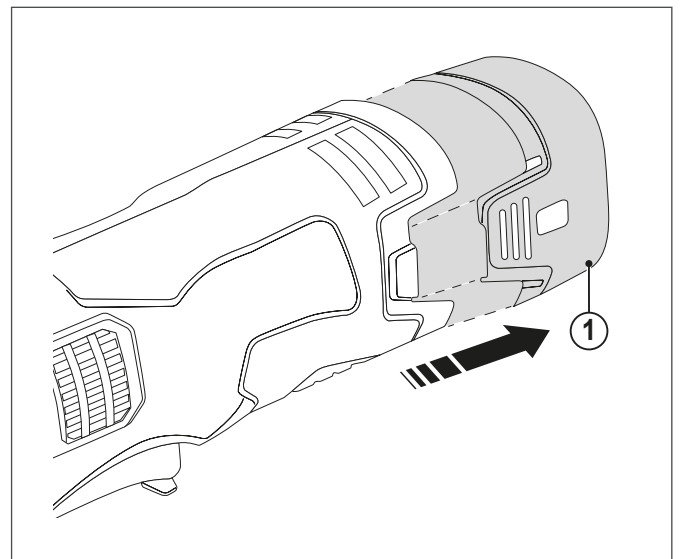
Kontrollér batteriets ladetilstand på LED-indikatoren på selve maskinen (A).



#### 2.2.2 Opladning af batteriet

Når batteriet er afladet, skal det genoplades ved hjælp af opladeren, der følger med enheden.

- Kobl batteriet (1) fra motoren.
- Tilslut opladeren til stikkontakten uden at det genopladelige batteri er sat i. Den grønne LED-indikator lyser og signalerer, at den er klar til brug.

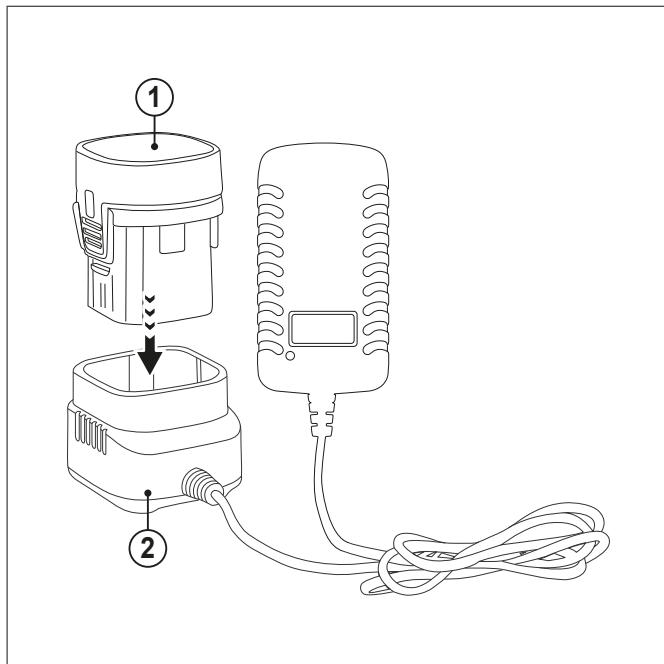


#### PAS PÅ

Gentagne tilkoblinger af et opladet batteri forårsager overopladning og forringer batteriets levetid.

# BRUG

- Sæt det genopladelige batteri (1) i opladeren (2).



- Opladningsproceduren signaleres med et konstant rødt lys.
- Når opladningen er afsluttet, vises det med et grønt lys, der lyser konstant.
  - Hurtigopladningen starter automatisk, så snart batteriets temperatur er i opladningstemperaturområdet 5 °C til 45 °C.
  - Opladeren slukker automatisk, når batteriet er fuldt opladet.



## PAS PÅ

Brug aldrig andre batterier end de medfølgende (genopladelige 16.8 V Li-Ion®, 2.0 Ah). Du må under ingen omstændigheder bruge andre opladere end dem, der følger med.



## PAS PÅ

Hvis batteriets ydeevne reduceres efter kort tid på trods af en korrekt opladningsproces, er det slidt op og skal udskiftes.



## 3 VEDLIGEHOLDELSE

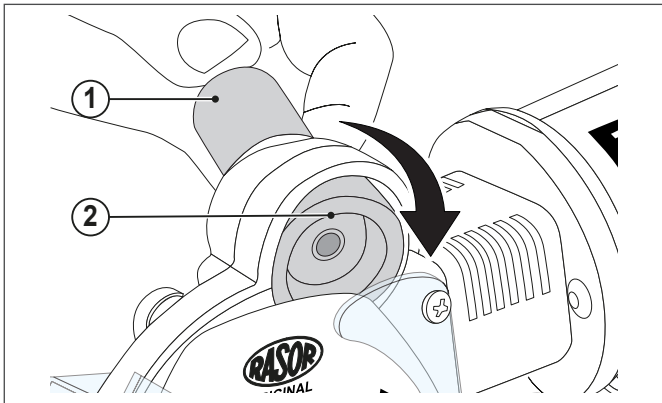
### 3.1 Slibning af klingen

Efter flere timers kontinuerlig brug af den batteridrevne saks, eller hvis saksen mister sin skæreevne, skal klingen slibes. Dette gøres ved at starte klingen og trykke på slibeknappen (1) i 3-4 sekunder.

Gentag proceduren 2-3 gange.

Hvis slibningen ikke er effektiv, skal man kontrollere, om slibehjulet (2) er slidt.

Hvis slibehjulet (2) er for slidt eller snavset, skal man udskifte det ved at afmontere klingen med det relevante værktøj.



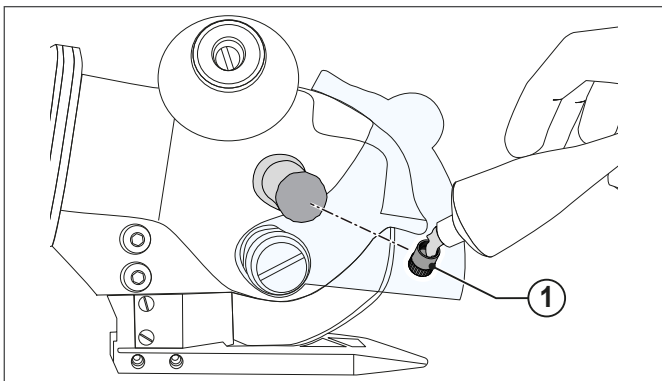
### 3.2 Smøring

Det er nødvendigt at smøre tandhjulsparet hver 2-3 dages brug af maskinen.

For at udføre smøring skal man fjerne beskytteshætten (1) på den batteridrevne saks hoved og fylde den med det medfølgende smørefedt.

Skrue hætten (1) på igen et par omgange.

Stram hætten (1) et par omgange hver dag saksen bruges.



#### PAS PÅ

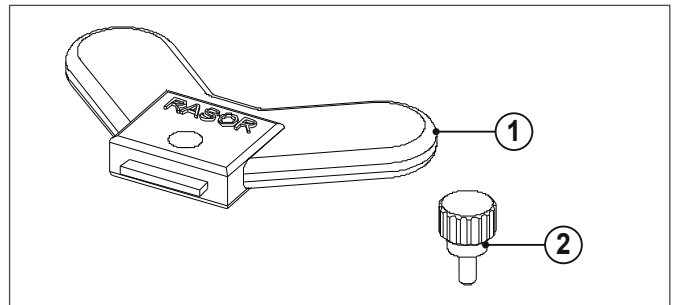


Klingen må aldrig være snavset med fedt eller olie.

### 3.3 Udskiftning af klingen

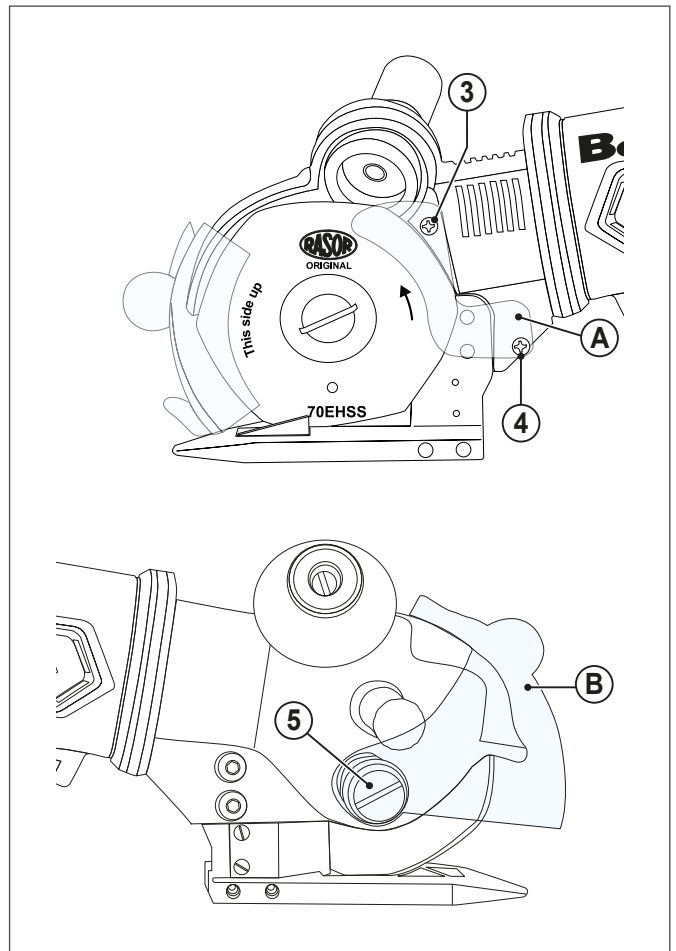
Hvis klingen ikke længere kan skære (selv efter gentagne slibninger), skal den udskiftes.

Man skal bruge butterflynøglen (1) og klingebløkeringsdornen (2) til dette indgreb.



Fremgangsmåden til udskiftning er som følger:

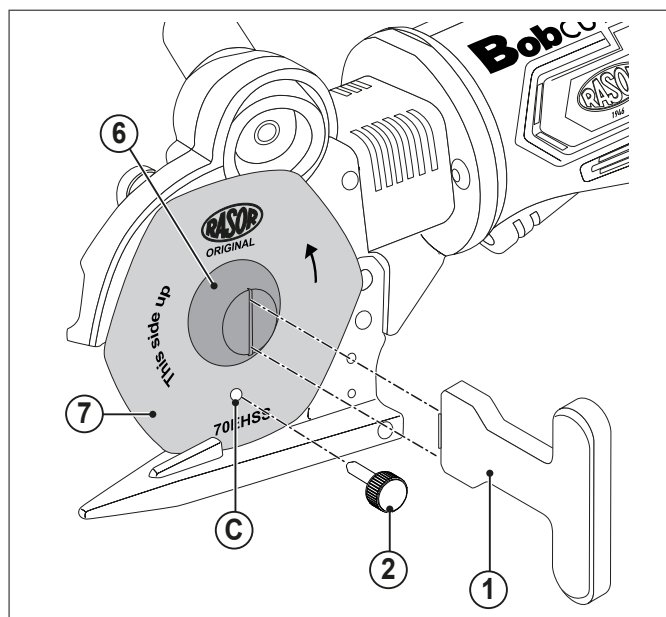
- 1 Kobl batteriet fra maskinen
- 2 Bær beskytteshandsker i overensstemmelse med lovdokument 81/08
- 3 Skruerne (3) og (4) ud og fjern den bagerste beskyttelse (A);
- 4 Skru skruen (5) ud og fjern skærmen til beskyttelse af klingen (B);



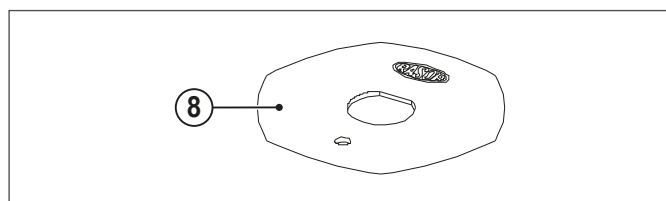


# VEDLIGEHOELDELSE

- 5 Sæt dornen (2) ind i hullet (C), så klingens kan låses;
- 6 Sæt butterflynøglen (1) på ringmøtrikken, der fastholder klingens (6), skru ringmøtrikken af og fjern klingens (7);



- 7 Udskift den slidte klinge med en ny (8) af samme størrelse og tekniske egenskaber, idet man skal sørge for at centrere klingens på tandhjulet i den korrekte position. Monter klingens med den skarpe side (siden, der er mærket **Rasor**) mod ydersiden af den batteridrevne saks;



- 8 Saml den igen og udfør nogle klipnings- og slibepøver.

## 3.3.1 Tilgængelige klinger

KODE	BESKRIVELSE
70SHSS	4-sidet klinge Ø 70 mm, i HSS stål
70EHSS	6-sidet klinge Ø 70 mm, i HSS stål
70CHSS	Rund klinge Ø 70 mm, i HSS stål
70DHSS	10-sidet klinge Ø 70 mm, i HSS stål
70SHSSTF	4-sidet klinge Ø 70 mm, i teflonbeklædt HSS stål
70EHSSTF	6-sidet klinge Ø 70 mm, i teflonbeklædt HSS stål
70EMD	6-sidet klinge Ø 70 mm helt i hårdt metal

De tekniske data er vejledende og kan ændres uden varsel.

## 3.4 Eventuelle fejl og mulige årsager/løsninger

FEJL	LØSNING
Stoffet klippes ikke eller sidder fast mellem klingene og modklingen	Kontroller, at klingene og modklingen er i kontakt, og at der ikke er rester af materiale på modklingen.
	Kontroller, at modklingen er intakt
	Kontroller stoftypen
	Slib klingene
	Kontroller stoffets tykkelse
	Kontroller kompatibiliteten mellem klingene og stoffet
	Kontroller, at motoren drejer korrekt
Den elektriske saks larmer	Kontroller, at batteriet er opladet
	Reducer fremføringshastigheden
	Udfør smøring
Saksen starter langsomt, fungerer med mellemrum eller starter ikke	Afmonter klingene og fjern materialerester
	Kontroller, at batteriet er sat rigtigt i
	Kontroller, at batteriet er opladet

### ADVARSLER

Kontakt din forhandler for andre fejl end dem, der er anført i tabellen

## 4 RESERVEDELE

### ADVARSLER

Brug kun originale reservedele til at udskifte defekte komponenter

Angiv altid det nøjagtige modelnummer sammen med enhedens serienummer, når du anmoder om reservedele.

### DET ER FORBUDT AT

Bruge uegnede reservedele. De kan forårsage unormal drift og fare for personer eller ejendom.

### ADVARSLER

**Eksploderet afbildning med koder på reservedele er tilgængelig på siden [www.rasor-cutters.com](http://www.rasor-cutters.com)**

## 5 BORTSKAFFELSE

### 5.1 Bortskaffelse når produktet tages ud af brug

#### PAS PÅ

Nogle dele af produktet kan indeholde forurenende stoffer eller farlige stoffer, som, hvis de udledes i miljøet, kan have skadelige virkninger på miljøet og menneskers sundhed.

PRODUKT I OVERENSSTEMMELSE MED EU-DIREKTIV 2012/19/EU - om affald af elektrisk og elektronisk udstyr (WEEE).

Symbolen med den overstregede affalds-spand på udstyret eller emballagen angiver, at produktet efter endt levetid skal bortskaffes separat og ikke sammen med husholdningsaffald.



Brugeren skal derfor aflevere det udtjente udstyr til de relevante kommunale indsamlingssteder for elektronisk og elektroteknisk affald.

Relevant, særskilt indsamling til efterfølgende forsendelse af apparatet til miljøvenlig genvinding, behandling og bortskaffelse bidrager til at undgå negative virkninger på miljøet og helbredet og fremme genbrugen og/eller genvindingen af de materialer, som apparatet består af.

Brugte batterier skal bortskaffes i henhold til gældende regler.

#### PAS PÅ

Lokale bestemmelser kan medføre strenge straffe i tilfælde af ulovlig bortskaffelse af dette produkt.

## 6 GARANTI

Rasor® Elettromeccanica S.r.l.s batteridrevne saks er under garanti i 12 måneder fra faktureringsdatoen, medmindre andet er skriftligt aftalt.

Garantien dækker alle materiale- og fabrikationsfejl og omfatter udskiftning af dele eller reparation af defekte dele udelukkende på vores værksted.

I tilfælde af returnering til garantireparationer er kunden altid forpligtet til at sende den komplette saks til Rasor®. Garantireparationer på enkelte defekte komponenter accepteres ikke.

Materialet, der skal repareres, skal sendes på afsenders bekostning.

Når materialet er repareret, sendes det til kunden pr. efterkrav.

Garantien omfatter ikke vores teknikers indgreb på brugsstedet for den batteridrevne saks, og heller ikke demontering af saksen.

Hvis det af praktiske årsager er nødvendigt at sende en af vores teknikere, faktureres arbejdskraften til de gældende priser plus eventuelle rejseudgifter.

### GARANTIEN OMFATTER IKKE:

- fejl forårsaget af forkert brug eller montering;
- fejl forårsaget af ydre påvirkninger;
- fejl forårsaget af forsømmelse eller dårlig vedligeholdelse;
- klinger og produkter med normal slitage.

### GARANTIEN BORTFALDER:

- i tilfælde af misligholdelse eller anden manglende overholdelse af kontrakten;
- hvis der udføres reparationer eller ændringer på vores batteridrevne saks uden vores samtykke;
- hvis serienummeret er blevet ændret eller slettet;
- hvis skaden skyldes forkert brug eller dårlig håndtering, f.eks. stød, fald og andre årsager, der ikke kan tilskrives normale driftsforhold;
- hvis enheden er blevet demonteret, manipuleret eller repareret af personale, der ikke er autoriseret af Rasor® Elettromeccanica S.r.l.;
- hvis den batteridrevne saks anvendes til andre formål end dem, der er angivet i denne manual;
- hvis der er monteret ikke-originale Rasor® reservedele.

Reparationer, der udføres under garantien, afbryder ikke garantiens varighed.

Domstolen i Milano har kompetence, hvis der opstår tvister.

**RASOR ELETTROMECCANICA SRL**

Via Giannetto Mattei 41/43

20044 Arese (MI) · Italy

tel. +39 02 66 22 12 31

info@rasor-cutters.com

[www.rasor-cutters.com](http://www.rasor-cutters.com)

**FOLLOW US:**

