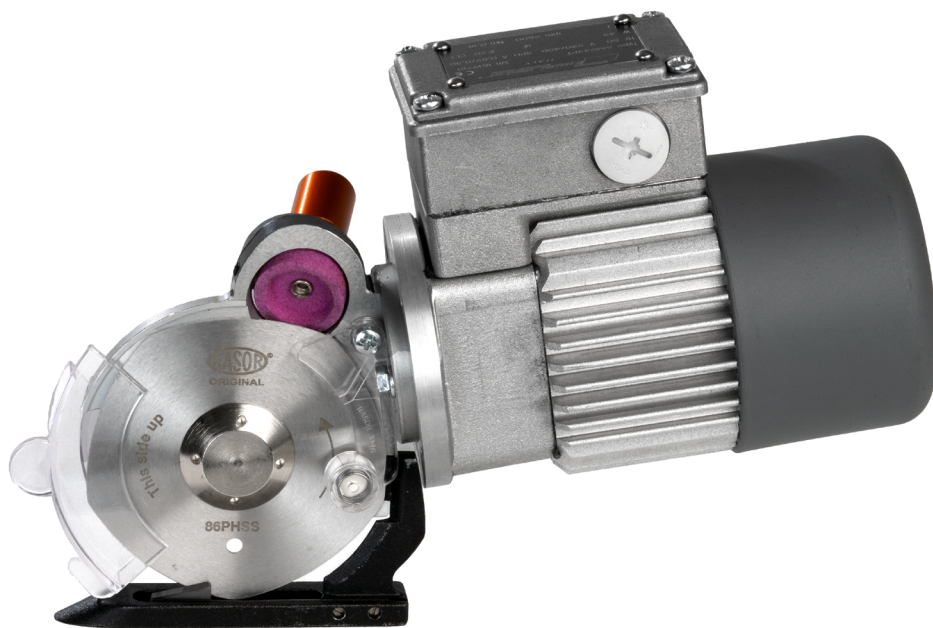


RASOR®

1946

UNITÀ DI TAGLIO TRIFASE

GRT-CROSS



ISTRUZIONI DI USO E MANUTENZIONE

Prima di utilizzare l'apparecchio leggere con attenzione questo manuale e conservarlo unitamente al prodotto.

ISTRUZIONI ORIGINALI E COMPLETE

SIGNIFICATO DEI SIMBOLI DI AVVERTENZA E PERICOLO

Le indicazioni di sicurezza, la cui inosservanza può provocare danni fisici, sono identificate dai seguenti simboli:

ATTENZIONE PERICOLO



Per indicare operazioni che, se non effettuate correttamente, possono provocare infortuni di origine generica o possono generare malfunzionamenti o danni all'apparecchio e/o ai materiali; richiedono quindi particolare attenzione ed adeguata preparazione.

ATTENZIONE PERICOLO ELETTRICO



Per indicare operazioni che, se non effettuate correttamente, possono provocare infortuni di origine elettrica; o possono generare malfunzionamenti o danni all'apparecchio e/o ai materiali; richiedono quindi particolare attenzione ed adeguata preparazione.

È VIETATO



Per indicare operazioni che NON DEVONO essere eseguite.

INDICE

1 GENERALITÀ	3
1.1 Informazioni importanti per la sicurezza	3
1.1.1 Avvertenze generali	3
1.2 Divieti	4
1.3 Movimentazione e stoccaggio	4
1.4 Limiti di impiego	4
1.5 Caratteristiche tecniche	4
1.6 Rumorosità	4
1.7 Vibrazioni	4
1.8 Limitazione di responsabilità	4
1.9 Dati di identificazione	4
1.10 Contenuto della confezione	5
1.11 Descrizione dell'apparecchio	5
2 COLLEGAMENTO	6
2.1 Collegamento elettrico	6
2.2 Sostituzione cavo	6
3 INSTALLAZIONE SU MACCHINE OEM	7
4 UTILIZZO	7
4.1 Modalità di taglio	7
5 MANUTENZIONE	8
5.1 Affilatura della lama	8
5.2 Lubrificazione	8
5.3 Sostituzione della lama	8
5.3.1 Lame disponibili	9
5.4 Eventuali anomalie e possibili cause/soluzioni	9
6 RICAMBI	10
7 SMALTIMENTO	10
7.1 Smaltimento a fine vita del prodotto	10
8 GARANZIA	11

CE - DICHIARAZIONE DI CONFORMITA'

**PRODOTTO REALIZZATO DA:
RASOR ELETTROMECCANICA SRL**

Via Giannetto Mattei, 41/43 - 20044 Arese- (MI) - ITALY

Modello: GRT-CROSS

Rasor Elettromeccanica S.r.l. dichiara sotto la propria esclusiva responsabilità, che i prodotti sopraindicati, ai quali questa dichiarazione si riferisce, sono conformi alle Direttive concernenti il riavvicinamento delle legislazioni degli Stati membri CEE relative a:

- Macchine 2006/42/CE;
- Compatibilità elettromagnetica 2014/30/UE
- Direttiva RoHS 2011/65/UE
- Normativa CEI EN 62841-1
- Normativa IEC 62841-2-2

Milano, 07/10/2024.

Ing. Lorenzo Spinelli
CEO

GENERALITÀ

1 GENERALITÀ

1.1 Informazioni importanti per la sicurezza

1.1.1 Avvertenze generali

- Le seguenti istruzioni sono da conservare a cura dell'utilizzatore del prodotto, il quale dovrà seguirle attentamente in quanto l'uso improprio del dispositivo può causare danni alle persone, al prodotto e alle cose esentando **Rasor Elettromeccanica S.r.l.** da ogni responsabilità.
- Le seguenti istruzioni devono sempre accompagnare il prodotto a cui si riferiscono ed essere conservate in un luogo accessibile e consultabile dagli utilizzatori.
- È vietata, a qualsiasi titolo, la riproduzione, anche parziale, delle illustrazioni o del testo presente in queste istruzioni. La **Rasor Elettromeccanica S.r.l.** si riserva il diritto di modificare la documentazione senza alcun preavviso.



ATTENZIONE PERICOLO

Il prodotto deve essere messo in funzione ed utilizzato solo se sono state rispettate tutte le prescrizioni di sicurezza presenti in queste istruzioni.

L'inosservanza delle informazioni fornite in queste istruzioni, o l'eventuale intervento sul prodotto non eseguito da nostri tecnici abilitati, annulleranno la garanzia e solleveranno il produttore da qualsiasi responsabilità in caso di incidenti alle persone, danni alle cose o al prodotto stesso.



ATTENZIONE PERICOLO

Prima della messa in funzione verificare che le parti elettriche e meccaniche siano in ottimo stato.

I bambini non devono giocare con il prodotto.

Utilizzare solamente ricambi originali forniti da Rasor Elettromeccanica S.r.l.

Qualsiasi operazione richiesta (manutenzione o riparazione), deve essere effettuata da personale qualificato, dopo aver rimosso la fonte di alimentazione, impedendo così l'avviamento accidentale che potrebbe causare danni alle persone o alle cose. Lo spegnimento del prodotto non è sufficiente.

L'utilizzatore deve osservare tassativamente le norme antinfortunistiche in vigore nel proprio paese, e deve munirsi di adeguate protezioni per l'uso e la manutenzione del prodotto.



ATTENZIONE PERICOLO

È particolarmente importante tenere il prodotto fuori dalla portata di bambini e animali domestici.

Il prodotto va utilizzato all'interno, al riparo da calore, bagnato e umidità.

Il prodotto va pulito solo con un panno asciutto, dopo averlo scollegato dalla fonte di alimentazione.

Durante le normali operazioni di lavoro non utilizzare abiti larghi o accessori che possano essere fonte di rischio.

Durante il normale ciclo lavorativo è obbligatorio utilizzare guanti di protezione a maglia metallica e occhiali protettivi.



ATTENZIONE PERICOLO

L'unità di taglio lavora anche senza protezione di sicurezza.

Tale protezione non deve essere MAI rimossa.

Alla fine delle operazioni di lavoro le parti metalliche possono risultare calde.



ATTENZIONE PERICOLO

Porre sempre attenzione alla posizione del cavo elettrico prima che questo possa essere tranciato o danneggiato dalla lama.



ATTENZIONE PERICOLO

È consentito il montaggio dell'unità di taglio **GRT-CROSS** su macchine O.E.M. a patto che non ne venga in alcun modo modificata la struttura originale. In caso contrario, l'intervento deve essere certificato da Rasor Elettromeccanica S.r.l.

1.2 Divieti



È VIETATO

- È VIETATO eseguire modifiche o cambiamenti al prodotto e ai rispettivi collegamenti elettrici o meccanici.
- È VIETATO rimuovere parti del prodotto.
- È VIETATO utilizzare il prodotto in ambienti a rischio di esplosione e/o incendio.

1.3 Movimentazione e stoccaggio

Il prodotto deve essere conservato nell'imballo originale, in un luogo coperto e asciutto, protetto da fonti di calore, sporcizia e umidità. Le temperature di immagazzinamento possono variare da -0° a + 55°C.

1.4 Limiti di impiego

Tutti i prodotti Rasor Elettromeccanica sono testati prima della spedizione al cliente, per garantire un funzionamento sicuro e duraturo.

Il prodotto deve essere impiegato solamente per gli impieghi previsti. Ogni utilizzo diverso da quanto previsto è vietato e costituisce pericolo.

La massima temperatura di esercizio del prodotto è di 55° C.

1.5 Caratteristiche tecniche

Modello	GRT-CROSS
Diametro lama	86 mm, con controlama in metallo duro
Lama in dotazione	86PHSS, 5-lati, Acciaio HSS
Velocità lama	550 r.p.m.
Altezza utile di taglio	25 mm
Motore	3-phase asincrono 380/400* V, 50 Hz
Potenza	50 W
Assorbimento	0,3 A
Protezione	IP65 – CL F
Peso netto	2400 gr.
Peso totale (con imballo)	3200 gr.
Lunghezza cavo elettrico	0,9 mt (senza spina) antifiamma
Pressione sonora	72 dB*
Luminosità minima per le operazioni di lavoro	200 LUX
Vibrazioni all'avvio	<2,5 m/s ²
Temperatura di utilizzo	0 - 55° C
Umidità di utilizzo	10 - 95% senza condensa

1.6 Rumorosità

Il livello di pressione acustica massima emessa è di circa 60 dB (A). La rilevazione del rumore aereo è stata effettuata secondo la norma UNI EN ISO 15744:2008. I livelli di rumorosità emessi dal dispositivo a varie distanze di rilievo (senza alcun sistema di filtrazione delle onde sonore) variano di pochi db (A).

1.7 Vibrazioni

L'unità di taglio **GRT-CROSS** è conforme al D.Lgs n°187 del 19/8/2005 che recepisce la Direttiva Europea n°2002/44/CE sui rischi derivanti da vibrazioni meccaniche.

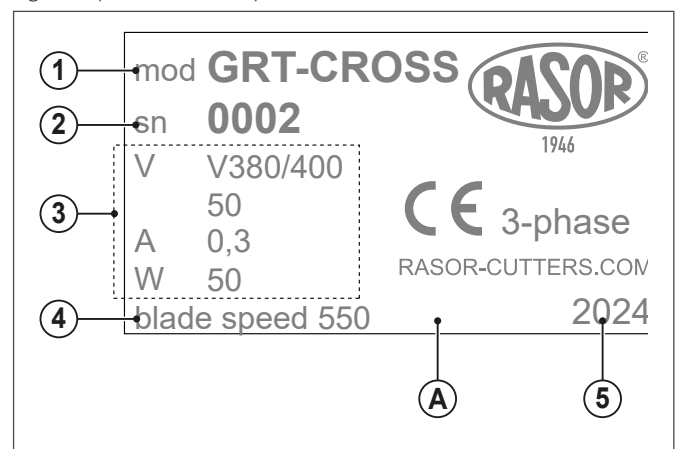
1.8 Limitazione di responsabilità

Il Costruttore declina ogni responsabilità per danni ed anomalie di funzionamento causati da:

- inosservanza delle istruzioni contenute nel presente manuale
- riparazioni eseguite non a regola d'arte (l'impiego di parti di ricambio ed accessori non originali può influire negativamente sul funzionamento del prodotto)
- danni causati da modifiche arbitrarie da parte dell'utilizzatore o da interventi non autorizzati
- carenza manutentiva
- difetti di alimentazione
- danni o difetti causati dall'uso improprio
- uso da parte di personale non qualificato o abilitato
- danni o difetti causati dall'inosservanza delle norme di uso e manutenzione.

1.9 Dati di identificazione

GRT-CROSS è provvista di una Marchiatura Laser di Identificazione (A) che riporta i dati tecnici del prodotto. Assicurarsi che il prodotto ne sia provvisto, in caso contrario avvertire immediatamente il costruttore e/o rivenditore. Gli apparecchi sprovvisti di marchiatura non devono essere usati, pena la decadenza di ogni responsabilità da parte del costruttore.

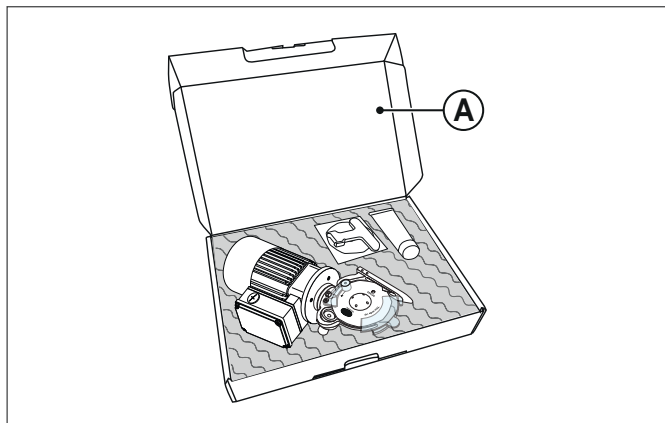


- 1 Modello
- 2 Numero di serie
- 3 Dati elettrici
- 4 RPM della lama
- 5 Anno di produzione

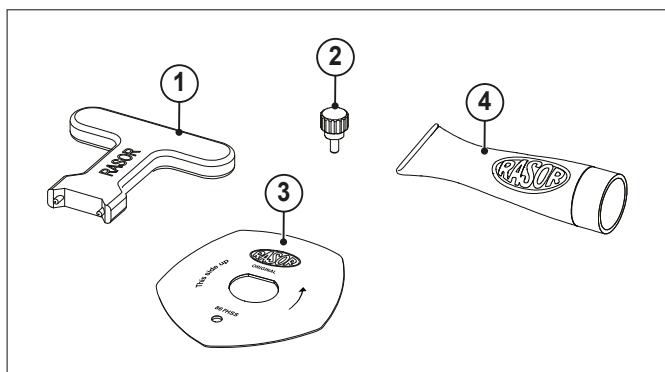
GENERALITÀ

1.10 Contenuto della confezione

La **GRT-CROSS** viene consegnata insieme agli accessori in una scatola di cartone (A). Sull'imballo esterno sono indicati la codifica del prodotto ordinato e il numero di serie.



All'interno della confezione si trovano anche i seguenti accessori:



- 1 Chiave a farfalla per smontaggio/montaggio lama
- 2 Punzone montaggio/smontaggio lama
- 3 Lama a 5 lati in acciaio HSS
- 4 Tubetto di grasso lubrificante

1.11 Descrizione dell'apparecchio

L'unità di taglio **GRT-CROSS** è predisposta per il montaggio su macchine automatiche (es. stenditori, taglio computerizzato, ecc.) tramite appositi supporti presenti sulla stessa.

Permette operazioni di taglio in continuo e, attraverso il montaggio in serie, il taglio ad altezze variabili.

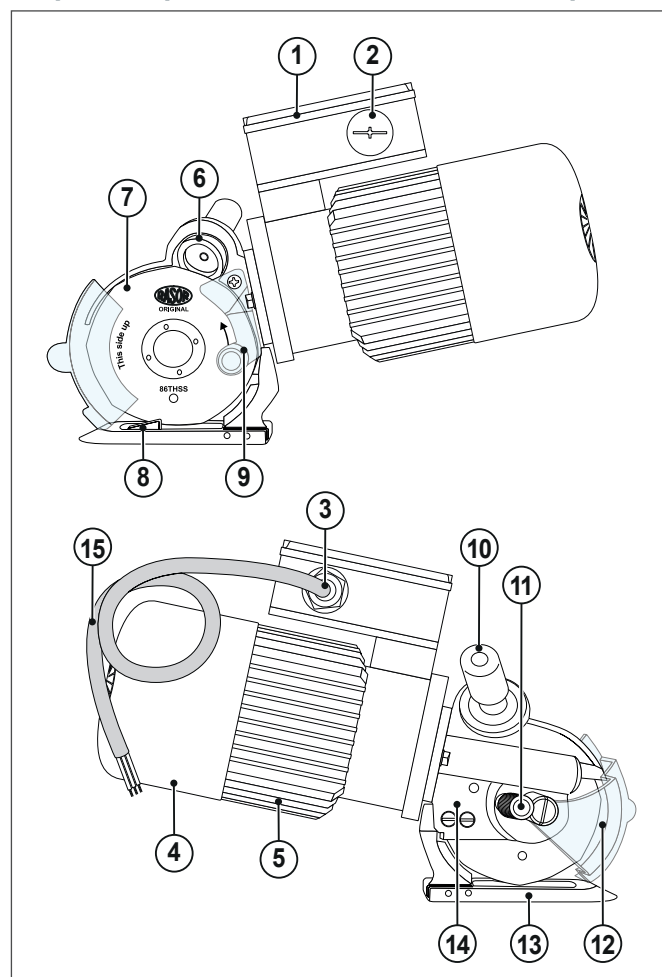
È particolarmente indicata per il cross-cut.

L'unità di taglio **GRT-CROSS** è stata progettata, costruita ed assemblata per il taglio a mezzo di lame rotative di tessuti e materiali di ogni genere, **NON** metallici, plastici o legnosi.

L'attrezzatura non deve funzionare:

- in ambienti con atmosfere esplosive;
- in presenza di polvere fine o di gas corrosivi;
- su materiali bagnati o umidi,
- per tagliare materiali plastici, metalli e legnosi.

L'uso dell'unità di taglio GRT-CROSS per impieghi diversi da quanto sopra indicato è vietato e costituisce pericolo.



- | | |
|--------------------------|--|
| 1 Scatola di derivazione | 9 Carter protezione posteriore lama (fisso) |
| 2 Uscita cavo secondario | 10 Pulsante di affilatura |
| 3 Passacavo | 11 Ingrassatore |
| 4 Calotta motore | 12 Carter protezione anteriore lama (mobile) |
| 5 Carcassina motore | 13 Piedino di appoggio |
| 6 Affilatore | 14 Supporto motore |
| 7 Lama poligonale | 15 Cavo di alimentazione antifiama |
| 8 Controlama | |

2 COLLEGAMENTO

ATTENZIONE



RASOR® s.r.l. non è responsabile per eventuali danni a cose o persone causati da un'errata installazione, dalla mancata osservanza delle istruzioni contenute in questo manuale e delle norme di sicurezza vigenti nel paese di utilizzo.

2.1 Collegamento elettrico

ATTENZIONE



Installare a monte dell'unità di taglio un dispositivo magnetotermico "salvavita" e verificare che il circuito di terra sia efficace.

L'alimentazione elettrica deve essere fornita all'unità da una linea protetta contro le sovracorrenti mediante interruttore automatico (magnetotermico) o fusibili ritardati, adeguatamente dimensionati.

La corrente di intervento delle protezioni deve essere la più bassa possibile tenendo in considerazione il massimo assorbimento dell'unità (vedi dati di targa).

ATTENZIONE



Predisporre un sezionatore di corrente sulla linea di alimentazione per poter spegnere l'unità in caso di necessità. L'unità non è fornita di pulsante/interruttore di avviamento.

ATTENZIONE



È assolutamente obbligatorio il collegamento di messa a terra, nonché la corrispondenza dell'impianto con le normative vigenti nel paese di installazione.

Controllare la tensione dell'alimentazione (vedi targa segnaletica); deve coincidere con quella della rete elettrica locale.

ATTENZIONE



Le operazioni di allacciamento devono essere effettuate da un tecnico specializzato ed autorizzato, come previsto dalla norma CEI 11-27/1.

ATTENZIONE



Verificare che l'unità non sia alimentata prima di collegare elettricamente la macchina.

L'unità di taglio **GRT-CROSS** viene fornita con cavo elettrico già cablato alla scatola di derivazione posta a lato del motore e messa a terra (filo giallo-verde). È possibile collegare il cavo anche nella parte opposta.

L'utilizzatore deve provvedere a collegare l'unità di taglio alla rete elettrica (il cavo è conforme alle norme CEI 20-22 III ed ha caratteristiche antifiamma).

Controllare l'avvenuto allacciamento azionando l'unità e verificare il senso di rotazione della lama, modificando se necessario il cablaggio trifase.

ATTENZIONE



Non effettuare "giunte" sul cavo fornito in dotazione.

Se fosse necessario impiegare un filo più lungo, sostituire quello in dotazione.

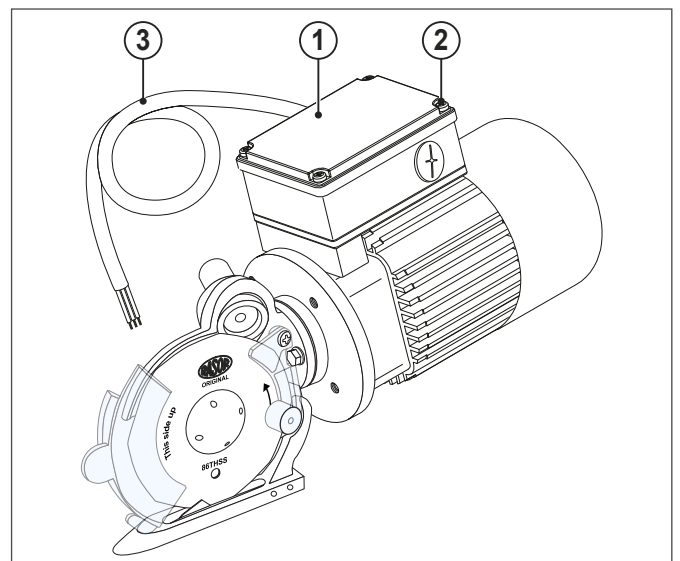
Si raccomanda di impiegare cavi e prese di sicurezza omologati IMQ.

La sezione minima dei fili di collegamento deve essere stabilita dal tecnico specializzato ed autorizzato.

2.2 Sostituzione cavo

Se necessario sostituire il cavo in dotazione procedere come di seguito descritto:

- Rimuovere il coperchio (1) agendo sulle 4 viti a croce (2);
- Sostituire il cavo in dotazione con il nuovo cavo agendo sulle fasi della morsettiera.



È possibile collegare i morsetti internamente per le configurazioni a stella e triangolo.

INSTALLAZIONE SU MACCHINE OEM

3 INSTALLAZIONE

L'unità di taglio può essere installata in qualsiasi posizione: angolazione, verticale, capovolta, laterale.

La base in alluminio non deve necessariamente toccare il piano macchina.

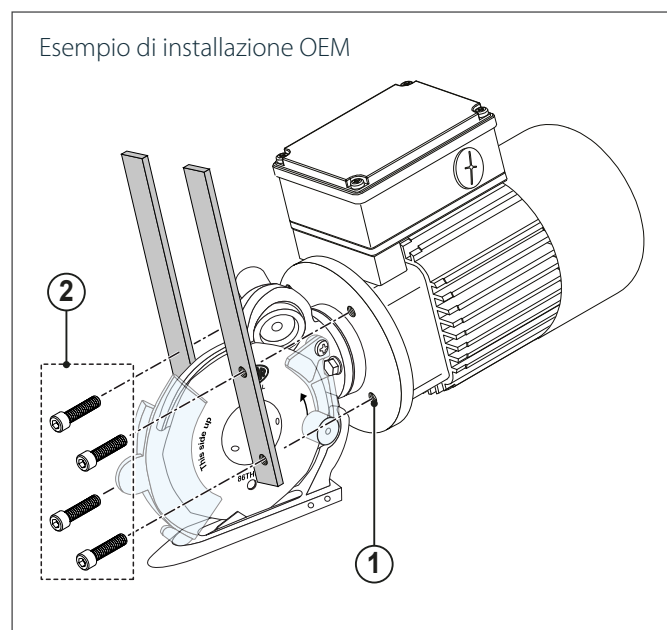


ATTENZIONE

Non utilizzare mai i due bulloni che uniscono il motore alla parte taglio per fissare l'unità di taglio **GRT-CROSS**. Questa operazione può provocare la rottura dell'albero motore. In tal caso la garanzia non verrà riconosciuta.

L'unità di taglio **GRT-CROSS** deve essere fissata tramite i 4 fori posti sulla flangia motore (1) tramite viti 5MA (2) (non di fornitura).

Il layout dei fori di fissaggio è disponibile alla pagina: www.rasor-cutters.com/en/GRT-CROSS



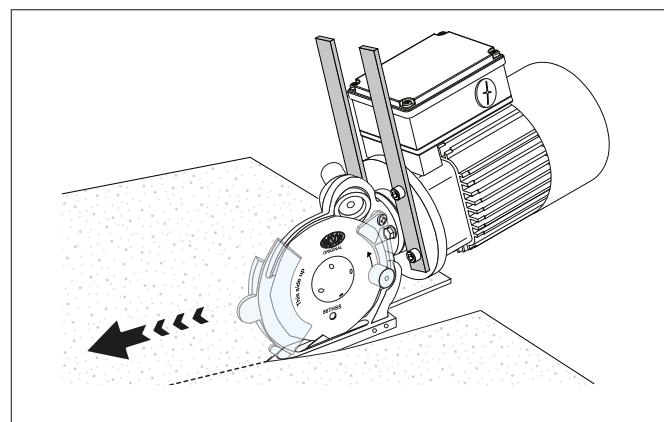
4 UTILIZZO

4.1 Modalità di taglio

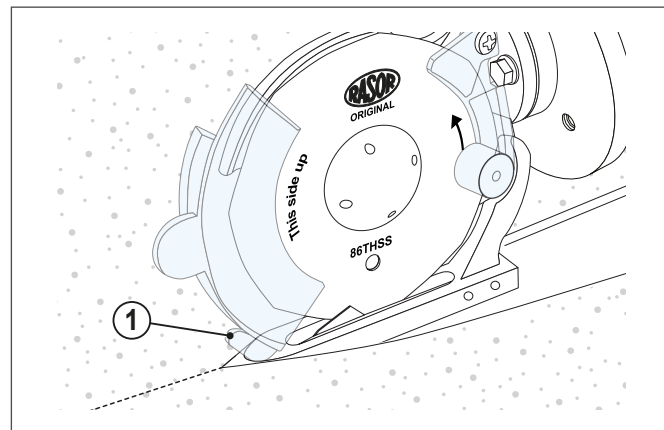
L'unità di taglio **GRT-CROSS** può funzionare restando fissa (avanzamento del materiale) oppure avanzando mantenendo il materiale fermo.

Per l'utilizzo dell'unità di taglio procedere come segue:

- Fornire alimentazione all'unità di taglio;
- Predisporre sulla macchina OEM il materiale;
- Portare il materiale al di sopra del piedino di taglio;
- Avviare l'unità di taglio;
- Azionare il meccanismo di movimentazione nella direzione voluta, cercando di tenere il materiale di fronte tensionato il più possibile, evitando che si arricci nella parte frontale dell'unità di taglio.



Per eseguire con precisione tagli lineari e seguire percorsi pre-determinati, si consiglia di usare come riferimento il puntale (1).



AVVERTENZE

La spinta sull'unità di taglio deve essere il più uniforme possibile.

5 MANUTENZIONE

5.1 Affilatura della lama

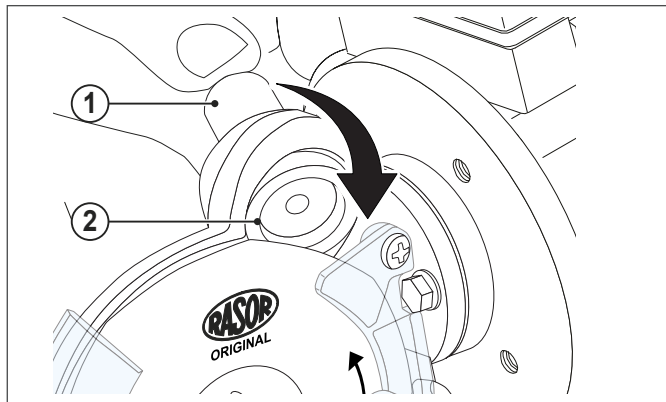
Dopo alcune ore di utilizzo continuativo dell'unità di taglio, o qualora la stessa dovesse perdere la capacità di taglio, è necessario procedere all'affilatura della lama.

Per eseguire tale operazione, avviare la lama e premere il pulsante affilatore (1), per 3-4 secondi.

Ripetere l'operazione 2-3 volte.

Qualora il processo di affilatura non risultasse efficace, verificare l'usura della mola smeriglio (2).

Qualora la mola (2) risultasse troppo consumata o sporca, provvedere alla sostituzione della stessa smontando la lama con l'apposito utensile.

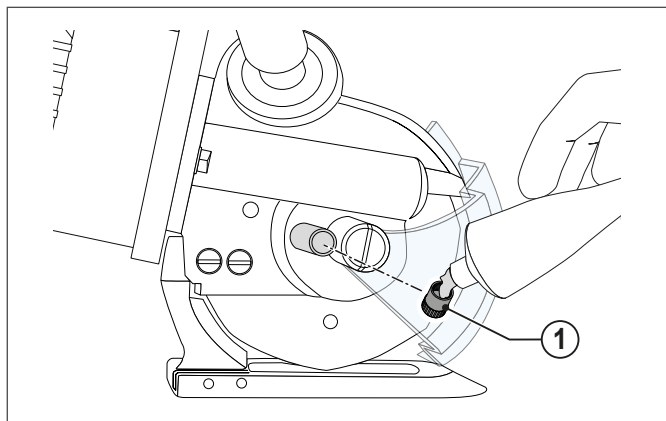


5.2 Lubrificazione

Ogni 2-3 giorni di utilizzo della macchina è necessario effettuare la lubrificazione della coppia ingranaggi, allo scopo di mantenere gli stessi in buone condizioni e ridurne l'usura.

Per praticare tale operazione, rimuovere il tappo di protezione (1) posto sul supporto motore dell'unità di taglio e riempirlo del grasso fornito in dotazione.

Riavvitare il tappo (1) fino a completamento.



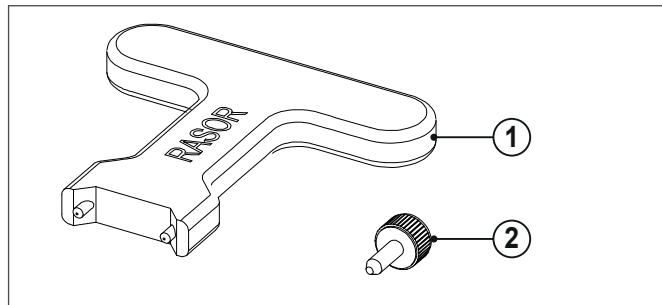
ATTENZIONE

La lama non deve mai essere sporca di grasso od olio, in quanto il materiale da tagliare potrebbe danneggiarsi.

5.3 Sostituzione della lama

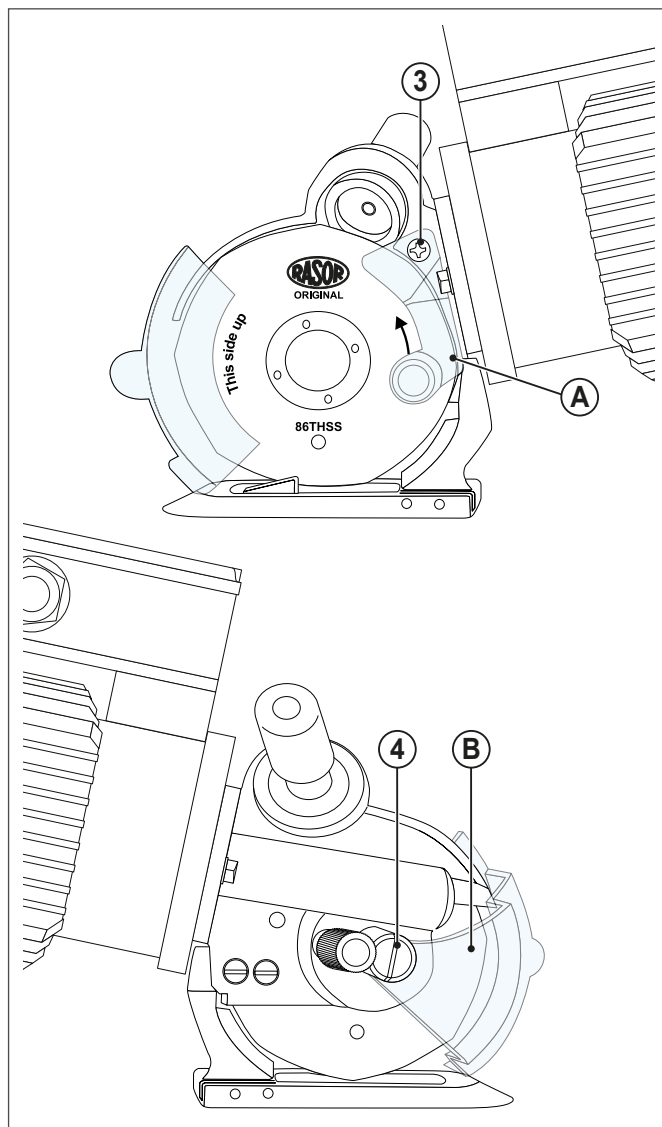
Qualora la lama non fosse più in grado di tagliare (anche dopo aver ripetuto più volte l'operazione di affilatura) è necessario sostituirla.

Per effettuare tale processo, sono necessari la chiave a farfalla (1) e il punzone blocca lama (2).



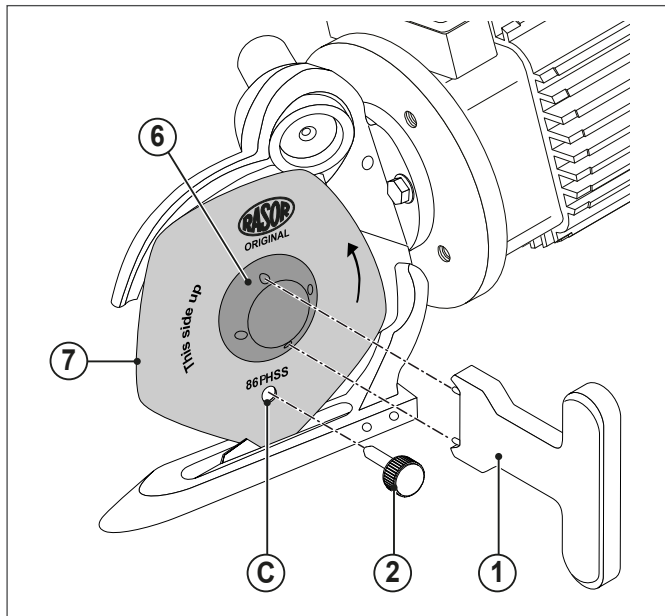
Per la sostituzione procedere come segue:

- 1 Scollegare la corrente dalla macchina;
- 2 Dotarsi di guanti di protezione conformemente al D.Lgs. 81/08;
- 3 Svitare la vite (3) e rimuovere la protezione posteriore (A);
- 4 Svitare la vite (4) e rimuovere il carter protezione lama (B);

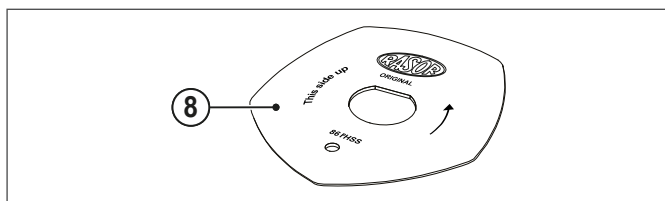


MANUTENZIONE

- 5 Inserire il punzone (2) nel foro (C), in modo da poter bloccare la lama, girando la stessa fino a che i fori coincidano;
- 6 Posizionare la chiave a farfalla (1) sulla ghiera fissa lama (6), svitare la ghiera e rimuovere la lama (7);



- 7 Sostituire la lama usurata con una nuova (8) di pari dimensioni e specifiche tecniche, prestando attenzione a centrare la lama sull'ingranaggio nella posizione corretta. Installare la lama in modo che le scritte siano visibili all'operatore;



- 8 Rimontare il tutto ed effettuare alcune prove di taglio e affilatura.

5.3.1 Lame disponibili

CODICE	DESCRIZIONE
86CHSS	Lama circolare in acciaio HSS
86THSS	Lama ottagonale in acciaio HSS
86PHSS	Lama pentagonale in acciaio HSS
86THSSTN	Lama ottagonale in acciaio HSS con indurimento superficiale TIN
86THSSTF	Lama ottagonale in acciaio HSS ricoperta in Teflon®
86PHSSTF	Lama pentagonale in acciaio HSS ricoperta in Teflon®

I dati tecnici sono indicativi e suscettibili di variazione senza preavviso.

5.4 Eventuali anomalie e possibili cause/ soluzioni

ANOMALIA	SOLUZIONE
	Verificare che la lamina e la controlama siano a contatto e che la controlama non abbia residui di materiale
	Verificare l'integrità della controlama
Il tessuto non viene tagliato o si incastra tra la lama e la controlama	Verificare il tipo di tessuto
	Affilare la lama
	Verificare lo spessore del tessuto
	Verificare la compatibilità tra lama e tessuto
	Verificare che il motore giri correttamente
	Ridurre la velocità di avanzamento
L'unità di taglio è rumorosa	Smontare la lama e rimuovere i residui di materiale
	Verificare l'usura della coppia di ingranaggi
L'unità di taglio si avvia lentamente, funziona a intermittenza o non si avvia	Verificare i collegamenti elettrici sull'unità O.E.M.
	Verificare i collegamenti elettrici
	Controllare il cavo di alimentazione



AVVERTENZE

Consultare il rivenditore per anomalie diverse da quanto riportato in tabella

6 RICAMBI

AVVERTENZE



Utilizzare solamente ricambi originali per la sostituzione di eventuali componenti guasti.
In caso di installazione di ricambi non originali, la garanzia decadrà con effetto immediato.

Indicare sempre l'esatta sigla del modello, unitamente al numero di serie del dispositivo in fase di richiesta di ricambi.

È VIETATO



Utilizzare parti di ricambio non originali possono provocare funzionamenti anomali e pericoli per persone o cose.
L'installazione di ricambi non originali provoca la perdita della garanzia.

AVVERTENZE



L'esplosivo raffigurante i codici dei ricambi è disponibile al sito www.rasor-cutters.com

7 SMALTIMENTO

7.1 Smaltimento a fine vita del prodotto



ATTENZIONE

Alcune parti del prodotto possono contenere sostanze inquinanti o pericolose che, se disperse nell'ambiente, potrebbero provocare effetti dannosi sull'ambiente stesso e sulla salute umana.

L'adeguata raccolta differenziata per l'avvio successivo dell'apparecchiatura dismessa al riciclaggio, al trattamento e allo smaltimento ambientalmente compatibile contribuisce ad evitare possibili effetti negativi sull'ambiente e sulla salute e favorisce il reimpiego e/o riciclo dei materiali di cui è composta l'apparecchiatura.



ATTENZIONE

I regolamenti vigenti a livello locale possono prevedere pesanti sanzioni in caso di smaltimento abusivo di questo prodotto.

8 GARANZIA

L'unità di taglio GRT-CROSS di Rasor® Elettromeccanica S.r.l. è garantita per 12 mesi dalla data di fatturazione, salvo diversi accordi scritti.

La garanzia copre tutti i difetti di materiali e di fabbricazione e prevede la sostituzione di parti di ricambio o la riparazione dei pezzi difettosi esclusivamente a nostra cura e presso la nostra officina.

In caso di reso per riparazione in garanzia, il cliente è obbligato a spedire a Rasor® sempre l'unità di taglio completa. Non verranno accettate riparazioni in garanzia su singoli componenti guasti.

Il materiale in riparazione dovrà essere inviato in PORTO FRANCO.

A riparazione avvenuta, il dispositivo sarà inviato in PORTO ASSEGNATO al Cliente.

La garanzia non prevede l'intervento di nostri tecnici sul luogo di impiego dell'unità di taglio, né il suo smontaggio.

Nel caso in cui, per esigenze pratiche, dovesse essere inviato un nostro tecnico, la prestazione di manodopera sarà fatturata ai prezzi correnti, più eventuale trasferta e spese di viaggio.

SONO ESCLUSI DALLA GARANZIA:

- guasti causati da utilizzo o montaggio non corretti;
- guasti causati da agenti esterni;
- guasti causati da incuria o scarsa manutenzione;
- le lame e i prodotti di normale usura.

LA GARANZIA DECADE:

- in caso di morosità o altre inadempienze contrattuali;
- qualora fossero fatte, senza nostro consenso, riparazioni o modifiche alla nostra unità di taglio;
- qualora il n° di matricola venisse manomesso o cancellato;
- qualora il danno venisse causato da un utilizzo scorretto, così come da cattivo trattamento, quali colpi, cadute ed altre cause non attribuibili a condizioni normali di funzionamento;
- qualora il dispositivo risultasse smontato, manomesso o riparato da personale non autorizzato da Rasor® Elettromeccanica S.r.l.;
- nel caso in cui l'unità di taglio venisse impiegata per scopi diversi da quelli indicati nel presente manuale;
- nel caso fossero installati ricambi non originali Rasor®.

Le riparazioni effettuate in garanzia non interrompono la durata della stessa.

Per ogni controversia il Foro Competente è quello di Milano.

RASOR Elettromeccanica SRL

Via Giannetto Mattei 41/43

20044 Arese (MI) · Italy

ph. +39 02 66 22 12 31

info@rasor-cutters.com

www.rasor-cutters.com

FOLLOW US:

