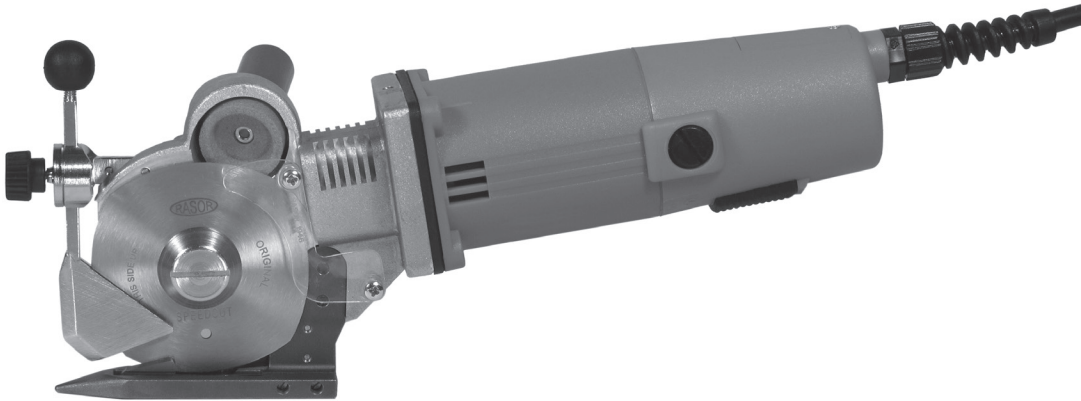


RASOR[®]

1946

SPEED CUT 2

ELEKTRISCHE SCHAAR



GEBRUIKERSHANDLEIDING

Rasor® Elettromeccanica S.r.l. is in 1946 in Milaan opgericht Luigi Spinelli. Sinds meer dan 60 jaar produceert deze firma zowel geautomatiseerde snijsystemen en -machines als elektrische en pneumatische cutters.



Naast het gebruik in de textiel- en kledingsector, worden de Rasor® producten tegenwoordig ook op andere gebieden gebruikt: in de chemische sector, de automobiel- en scheepvaartindustrie, sport- en meubelsector.

Rasor® komt voort uit de inspanningen van generaties professionals en vooral dankzij de ondersteuning, passie en zeventig jaar lange ervaring en toewijding van haar oprichter.

Een van de meest bijzondere kenmerken van de firma Rasor® is het feit dat alle vervaardigingsfasen, van ontwerp tot de levering van het verpakte product, binnen het bedrijf uitgevoerd worden. Aan de basis van het bedrijf staat ervaren en professioneel personeel dat samen met de oprichters van het bedrijf zorg draagt voor het samenstellen van betrouwbare en hoogwaardige producten en diensten. Dit is het sterke punt van het bedrijf sinds haar oprichting.

De firma Rasor® wijdt zich dagelijks aan de vervaardiging van steeds betere producten en blijft op de hoogte van nieuwe kwaliteiten, materialen en technologieën.

DANKBETUIGING

Geachte klant,

Hartelijk dank voor de aanschaf van een product van de firma Rasor® Elettromeccanica S.r.l. Rasor® is jarenlang marktleider in haar bedrijfstak: de vervaardiging van knipgereedschap voor de textiel- chemie-, kleding-, meubel-, sportsector en voor de automobiel- en scheepvaartindustrie.

De producten van de firma Rasor® zijn sinds haar oprichting gekenmerkt door een zeer grote betrouwbaarheid en worden met tevredenheid door haar vele klanten gebruikt.

De firma Rasor® voert bij elke activiteit van haar bedrijf een nauwkeurige kwaliteitscontrole uit om aan alle verwachtingen van de klant volledig te voldoen op het gebied van kwaliteit, betrouwbaarheid en beschikbaarheid van het product, van vervaardiging tot levering.

Alle onderdelen van de voorzieningen zijn ontworpen en vervaardigd opdat ze altijd de beste prestaties garanderen.

Wij adviseren U om altijd originele reserve-onderdelen te gebruiken om steeds op een hoog kwaliteitsniveau en een duurzame betrouwbaarheid van dit product te kunnen rekenen. Voor welke onderhoudshandeling dan ook raden wij U aan om altijd contact met de firma op te nemen.



Deze handleiding voor instructie en onderhoud maakt onafscheidelijk deel uit van de SPEEDCUT 2 elektrische schaar. Daarvoor dient men deze zorgvuldig te bewaren. De gebruiker heeft de plicht deze handleiding aandachtig door te nemen, aangezien deze belangrijke informatie bevat over het gebruik, het onderhoud en de veiligheid van de apparatuur tijdens de installatie.



Alvorens de elektrische schaar SPEEDCUT 2 te gebruiken, dient men onderstaande algemene veiligheidsnormen zorgvuldig door te nemen.

- **VERPAKKING.**
Na verwijdering van de verpakking controleer of de elektrische schaar geen schade heeft opgelopen tijdens het vervoer. Is dit het geval, dan dient men zich tot een bevoegde assistentiedienst te wenden. Laat de verpakkingselementen (plastic zakjes, expansieve polystyreen, karton, enz.) niet binnen de bereikbaarheid van kinderen of mindervaliden komen: deze kunnen gevaar opleveren!
- **GEVAARLIJKE OMGEVINGEN VERMIJDEN.**
Zorg ervoor dat de elektrische schaar SPEEDCUT 2 niet in contact komt met natte of vochtige oppervlaktes.
- **BUITEN HET BEREIK VAN KINDEREN HOUDEN.**
Laat geen onbevoegde personen binnen de werkzone komen, in het bijzonder kinderen.
- **VOEDINGSKABEL.**
Het contact van de elektrische voedingskabel met hete voorwerpen, puntige elementen of snijdende randen vermijden. Nooit aan de voedingskabel van de apparatuur trekken. In geval van beschadiging, dient deze nooit door de gebruiker vervangen te worden. Is dit het geval, neem dan contact op met gekwalificeerd personeel.
- **DE WERKPLEK ALTIJD GOED SCHOON HOUDEN.**
De werkzone dient altijd goed verlicht en schoon te zijn; vloeistof- of oliesporen verwijderen.
- **DE SPEEDCUT 2 SCHAAR ALTIJD VOLGENS DE INSTRUCTIES GEBRUIKEN.**
Gebruik de schaar slechts voor werkzaamheden waarvoor deze ontworpen is; de unit niet voor andere doeleinden gebruiken.
- **DE GEBRUIKSAANWIJZINGEN RESPECTEREN.**
Knip niet te dikke materialen, controleer altijd de conditie van het mes.
- **ONVOORZIENE INSCHAKELINGEN VAN DE SCHAAR VERMIJDEN**
Alvorens de schaar in bedrijf te stellen, zich ervan vergewissen dat alle onderdelen op correcte wijze geïnstalleerd zijn.
- **KLEDING**
Draag geen wijde kleren die met de schaar verward zouden kunnen raken.
- **VEILIGHEIDSBRIL EN HANDSCHOENEN VAN GEVLOCHTEN METAAL.**
Gebruik altijd door Rasor goedgekeurde veiligheidsbril en beschermhandschoenen tijdens het gebruik of onderhoud (volgens richtlijn UNI EN 388:2004).
- **RESERVE-ONDERDELEN.**
Voor het onderhoud en reparaties alleen originele reserve-onderdelen gebruiken. Het onderhoud van het mes dient slechts door het personeel van Rasor uitgevoerd te worden.
- **INSTALLATIE.**
Als de apparatuur niet geïnstalleerd wordt volgens de in deze handleiding beschreven specificaties, wordt uw eigen veiligheid in gevaar gebracht en vervalt de garantie.

Informatiebrief

De installateur, de gebruiker en de onderhoudsman hebben de plicht de inhoud van de handleiding grondig te kennen. Uitgaande van de essentiële eigenschappen van het type machine, houdt de firma **Rasor® Elettromeccanica S.r.l.** zich het recht voor eventuele wijzigingen die noodzakelijk zijn voor de verbetering van het product in verband met eisen die een constructief en/of commercieel karakter hebben, te allen tijde aan te brengen, zonder verplicht te zijn deze publicatie direct aan te passen.

NL
84



OPGELET



ALLE RECHTEN ZIJN VOORBEHOUDEN VOLGENS DE INTERNATIONAL COPYRIGHT CONVENTION

Niets uit deze uitgave mag op welke manier dan ook worden veelevoudigd zonder expliciete toestemming van de firma Rasor® Elettromeccanica S.r.l. De inhoud van deze uitgave kan gewijzigd worden zonder voorafgaand bericht. Er is alle zorg besteed aan de verzameling en controle van de documentatie in deze uitgave om de handleiding zo compleet en begrijpelijk mogelijk te maken. In geen enkel geval kan deze publicatie worden beschouwd als garantie, impliciet of expliciet- waaronder zonder beperking een geïmpliceerde voorwaarde of garantiebepaling met betrekking tot verkoopbaarheid of geschiktheid voor een bepaald doel. Niets uit deze uitgave mag worden beschouwd als wijziging of garantie van welke aanschafovereenkomst dan ook.

De producten van de firma Rasor® Elettromeccanica S.r.l. mogen niet in omgevingen waar ontploffings- of brandgevaar aanwezig is, worden gebruikt. Deze mogen overigens ook niet gebruikt worden om natte of vochtige materialen te knippen of in de regen. Bij storingen of problemen, dient men de schaar niet te gebruiken voordat het technische klantenservice-personeel alle reparatiewerkzaamheden heeft voltooid.

TECHNISCHE KLANTENSERVICE



dal 1946

Voor meer informatie zich wenden tot
RASOR®ELETTROMECCANICA S.R.L.
Via G. Mattei 41/43-20044-ARESE(MI)-ITALY
Ph. +39.02.66221231
info@rasor-cutters.com
www.rasors-cutters.com

OPGELET



De originele configuratie van de elektrische schaar mag voor geen enkele reden gewijzigd worden.

Bij ontvangst van de apparatuur controleren of het materiaal overeenkomt met de specificaties van de bestelling.

In geval van afwijkingen dient men de firma Rasor onmiddellijk op de hoogte te brengen. Bovendien controleren of het materiaal geen schade heeft opgelopen tijdens het vervoer.

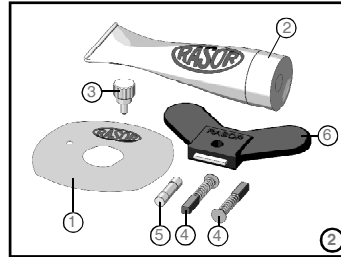
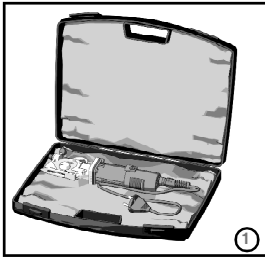


dal 1946

2. TRANSPORT EN VERPAKKING

De elektrische schaar wordt samen met de optionele elementen in een koffertje geleverd. Op de verpakking aan de buitenkant zijn de code en het serienummer van het aangekochte product vermeld (zie afbeelding 1). Aan de binnenkant van de verpakking vindt men de volgende toebehoren in een zakje:

- 1) Lemmet 4 kanten;
- 2) Tube smeermiddel;
- 3) Pen voor montering/demontering lemmet;
- 4) Borstels voor de elektrische motor;
- 5) Zekering 1,6 A;
- 6) Vliedervormige sleutel voor het demonteren van de moer van het lemmet.



3. IDENTIFICATIEGEGEVENS

Op de elektrische schaar aan de voorkant vindt men het identificatieplaatje van de fabrikant en conformiteit aan de Richtlijn 2006/42/EG, zoals hieronder afgebeeld.

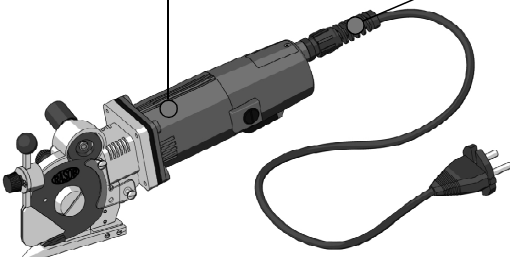
Dit plaatje mag onder geen enkele voorwaarde verwijderd worden. Ook niet wanneer de apparatuur doorverkocht wordt. Bij communicatie met de fabrikant moet altijd het serienummer vermeld worden dat op dit plaatje staat.

Op de voedingskabel vindt men enkele pictogrammen met veiligheidswaarschuwingen die door de gebruiker zorgvuldig nageleefd dienen te worden. **Wanneer deze voorschriften niet opgevolgd worden is de fabrikant ontheven van elke verantwoordelijkheid aangaande schade aan personen of zaken die daaruit voort zouden vloeien en is de gebruiker van de apparatuur de enige verantwoordelijke ten aanzien van de betrokkene personen.**

Model
Elektr. gegevens

	CE	
MODEL SPEEDCUT 2	Nr. SP	
V 220-230 Hz 50/60	A 0,5	IP150
G/min 1750	ANNU YEAR 20	

Dubbele isolatie klasse II
Serienummer
Bouwjaar



dal 1946

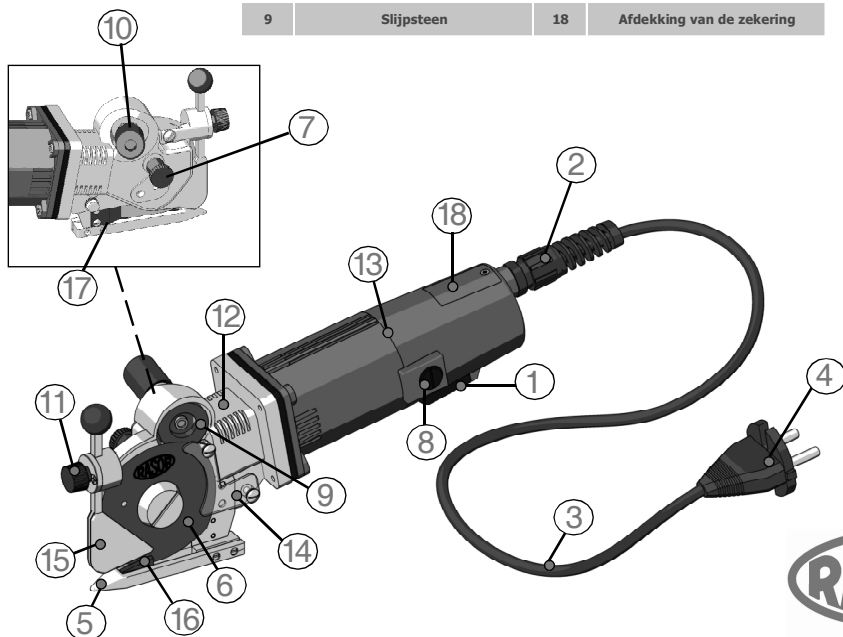
4. BESCHRIJVING VAN HET PRODUCT

De in deze handleiding beschreven apparatuur is een elektrische schaar model SPEEDCUT 2 voor het knippen van kunstgras (geschikt voor sport of als siergras) en vloerafwerking (bijv. playgrounds). De schaar is uitermate geschikt voor alle typen grasvezels, met klassieke backing of thermisch gesoldeerd. Dankzij het systeem lemmet-tegenlemmet die steeds met elkaar in contact blijven, verkrijgt men een zuivere gladde snede, zonder uitrafelen. Door middel van een systeem waardoor de graslaag geopend wordt, wordt slechts de backing afgesneden terwijl de grasvezel intact blijft. Een van de bijzonderheden van deze SPEEDCUT 2 schaar is de mogelijkheid, dankzij de aanwezigheid van een op de apparatuur gemonteerde slijper, om het lemmet op welk moment dan ook te slijpen, zonder dat dit gedemonteerd dient te worden. Na de slijping kan men onmiddellijk met de snijwerkzaamheden doorgaan. De motor waarmee de apparatuur uitgerust is, is zeer krachtig, perfect uitgebalanceerd, met een hoog toerenaantal en is bijna onderhoudsvrij. De trillingen zijn tot het minimum gereduceerd in overeenstemming met de Europese Richtlijn 2002/44/EG inzake de risico's voortvloeiend van mechanische trillingen. De mechanische onderdelen zijn van hoog kwaliteit staal, brons en aluminium vervaardigd en dienen pas na verscheidene werkuren gesmeerd te worden.

NL
86

Onderdelen van de apparatuur

1	Startknop	10	Slijperknop
2	Draadleider	11	Afstellingsknop vezelopeningvoorziening
3	Voedingskabel	12	Motorhouder
4	Schuko Stekker	13	Motorframe
5	Stalen voetje	14	Afdekking achterkant
6	Stalen lemmet	15	Grasvezel-openingvoorziening
7	Smeernippel	16	Tegenlemmet in hard metaal
8	Borstelhouder	17	Draadblokkeringsklem
9	Slijpsteen	18	Afdekking van de zekering



5. TECHNISCHE KARAKTERISTIEKEN

Karakteristieken elektrische schaar SPEEDCUT 2

Doorsnede lemmet	70 mm met tegenlemmet in hard metaal
Snelheid lemmet	750 toeren/min
Nuttige snijhoogte	ong. 20 mm
Motorvermogen	Eenfase 220 V - 150 W
Maximale absorptie	0,5 A
Gewicht (met voedingskabel)	1150 g
Totaal gewicht (met verpakking)	2000 g
Lengte elektrische kabel	1,5 mt
Minimale verlichting voor uitvoering van de werkzaamheden	LUX 200
Trillingen bij inschakeling	< 2,5 m/s ²
Bedrijfstemperatuur	0 ~ 55°C
Bedrijfsvochtigheid	10 ~ 95% zonder condens

Karakteristieken beschikbare messen

70SHSS	Lemmet 4 kanten Ø 70 mm, in hoogwaardig roestvrij staal
70EHSS	Lemmet 6 kanten Ø 70 mm, in hoogwaardig roestvrij staal
70SHSSTF	Lemmet 4 kanten Ø 70 mm, in hoogwaardig roestvrij staal en bedekt met TEFLON®
70EHSS	Lemmet 6 kanten Ø 70 mm, in hoogwaardig roestvrij staal en bedekt met TEFLON®

De technische gegevens zijn niet bindend en kunnen worden gewijzigd zonder voorafgaand bericht.

6. GELUIDSOVERLAST

De maximale geluidsoverlast van de elektrische schaar SPEEDCUT 2 bedraagt ongeveer 60 dB (A).

De opnemingsmethode van het via lucht overgedragen geluid is volgens de Richtlijn UNI EN ISO 11202:2010 uitgevoerd. De geluidsoverlast van de apparatuur, gemeten op verschillende afstanden (zonder enkel filtratiesysteem van de geluidsgolven), varieert slechts van enkele db (A)

OPMERKING

Naar aanleiding van de Richtlijn met betrekking tot de bescherming van de werknemers W.V. N.81/08, raden wij U aan om de specificaties van deze richtlijn te controleren. Het gebruik van gehoorbescherming is verplicht.

7. TOEPASSINGSSFEER

De elektrische schaar SPEEDCUT 2 is ontworpen, vervaardigd en gemonteerd voor het knippen door middel van draaiende tienkantige of zevenkantige messen van alle typen materialen die niet van metaal, plastic of hout zijn.

De apparatuur mag niet worden gebruikt:

- in omgevingen waar ontploffingsgevaar aanwezig is;
- in aanwezigheid van fijn stof of corrosieve gassen;
- op natte of vochtige materialen;
- om metalen, plastic of houten materialen te snijden.

Het gebruik van de elektrische schaar SPEEDCUT 2 voor andere doeleinden dan in deze handleiding beschreven, is verboden en gevaarlijk.



dal 1946

8. WAARSCHUWINGEN VOOR HET GEBRUIK

Om veilig te kunnen werken, dient men de hieronderstaande waarschuwingen in acht te nemen.

- Men dient de apparatuur te gebruiken met inachtneming van de geldende veiligheidsnormen van het land waar het product verkocht is.
- Het is **STRIKT VERBODEN** te roken tijdens de handeling, installatie en gebruik van de elektrische schaar.
- Alvorens de schaar in bedrijf te stellen, dient de klant alle wettelijke normen en geldende voorschriften m.b.t. de veiligheid, de preventie van ongevallen en hygiëne op de arbeidsplaats door te nemen en te laten respecteren. Hij dient vervolgens de plicht op zich te nemen om alle normen en richtlijnen geldend binnen de sportaccomodaties waar de apparatuur gebruikt wordt, te kennen en zorgvuldig na te leven.
- **De elektrische schaar functioneert ook zonder bescherming. Deze dient nooit verwijderd te worden.**
- Men dient altijd de weerstand van het te snijden materiaal en het te gebruiken type lemmet te controleren.
- De klant dient ervoor te zorgen dat het personeel dat de apparatuur in gebruik neemt alle noodzakelijke beschermkleding tegen ongevallen draagt, inclusief de eventuele kleding die door de fabrikant voorgeschreven wordt om werkzaamheden uit te voeren in bijzonder gevaarlijke situaties tijdens de installatie of van de zone waar het personeel aan het werk is.
- De apparatuur dient slechts door één bediener die zich achter de handgreep houdt, gebruikt te worden. Voer nooit afstellingen uit wanneer het mes in bedrijf is en de stekker van de apparatuur in het stopcontact zit.
- Zich altijd ervan vergewissen dat de voedingskabel niet door het mes gesneden of beschadigd kan worden.
- De montage van een elektrische schaar SPEEDCUT 2 op O.E.M. machines is alleen toegestaan wanneer de originele structuur van de schaar niet veranderd wordt. Is dit niet het geval, dan dient men deze handeling door Rasor® te laten goedkeuren.

9. OVERIGE RISICO'S

Het gebruik van de elektrische schaar is veilig. Er kunnen zich echter potentieel gevaarlijke situaties voordoen voor de gebruiker en de personen die zich in de buurt van de apparatuur bevinden.

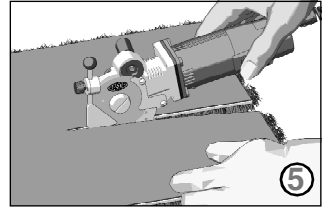
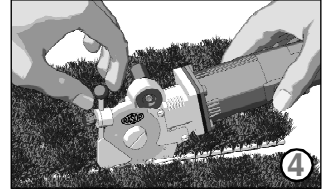
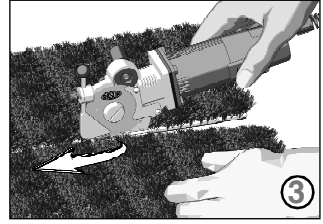
- ⊗ Aan het einde van de werkzaamheden, kunnen de motor en de metalen onderdelen heet zijn.
- ⊗ Men kan het mes laten functioneren zonder de betreffende afdekking.



10. GEBRUIK

Voor het handmatig gebruik van de elektrische schaar dient men:

- 1) de te snijden laag kunstgras voor te bereiden;
- 2) de laag kunstgras boven het snijvoetje te plaatsen (zie figuur 3);
- 3) het vezel-openingsysteem af te stellen volgens de dikte van het materiaal (zie figuur 4). Een zeer lage afstelling garandeert een minimale gesneden hoeveelheid vezels;
- 4) de schaar aan de elektrische voeding aan te sluiten;
- 5) op de startknop te drukken;
- 6) de schaar in de gewenste snijrichting te duwen. houd hierbij de kunstgras-laag goed gespannen.
- 7) Men kan ook het kunstgras andersom snijden (zie figuur 5).



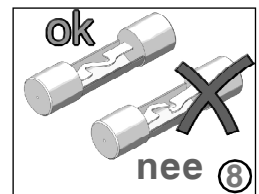
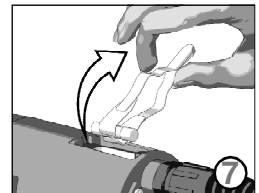
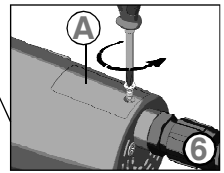
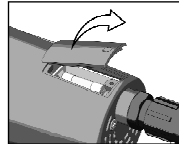
OPMERKING

De duwkracht op de schaar dient zo evenredig mogelijk te zijn.

11. VERVANGING VAN DE MOTORZEKERING

Om de zekering van de motor te vervangen, dient men de volgende procedure op te volgen:

- 1) Ontkoppel de schaar van de elektrische toevoer;
- 2) Verwijder de schroef van afdekking van de zekering (zie punt "A" figuur 6);
- 3) Verwijder de zekering in glas met behulp van het geleverde pincet (zie figuur 7);
- 4) Controleer of de zekering kapot is (zie figuur 8) en vervang deze indien nodig. Controleer ookdat de nieuwe zekering de juiste stroomstekte bevat;
- 5) Plaats de afdekking weer op zijn plaats en draai de schroef goed vast.



OPGELET



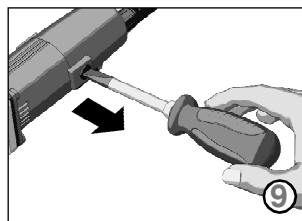
Gebruik nooit de schaar met openstaande afdekking van de zekering
Er bestaat een gevaar voor elektrische schok.



dal 1946

12. VERVANGING VAN DE MOTORBORSTELS

De elektrische schaar van het model SPEEDCUT 2 is voorzien van een motor met permanente magneten, hoog vermogen en draaimoment. Het is vervolgens noodzakelijk de koolstiften regelmatig op slijtage te controleren, om een correcte functionering en levensduur van de motor te kunnen waarborgen. Met behulp van een schroevendraaier dient men de schroefasmoeren die zich op het omhulsel bevinden, los te draaien (zie figuur 9), de koolstiften te verwijderen en deze op slijtage te controleren en, indien nodig, te vervangen. De twee schroefasmoeren op nauwkeurige wijze weer vastdraaien (goed verticaal houden en diep in de juiste opening vastschroeven).



Opmerking: De borstel dient te worden gemonteerd met het zwarte gedeelte naar de binnenkant van de motor gericht.

Opmerking: Een licht verschil in slijtage tussen de twee borstels is normaal voor een motor met permanente magneten. Desondanks, als het verschil te groot wordt, dient men het gehele toestel door gespecialiseerd personeel te laten controleren.

OPGELET

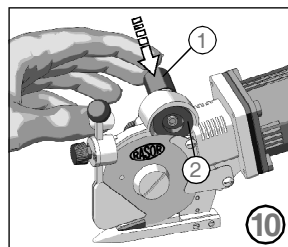


Alvorens welke onderhoudshandeling dan ook op de elektrische schaar uit te voeren, zich ervan vergewissen dat de stekker uit de contactdoos is.

13. SLIJPEN VAN HET LEMMET

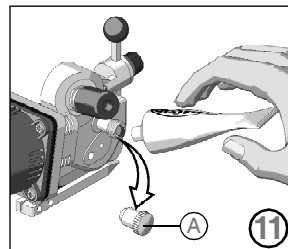
Na enkele uren continu gebruik van de elektrische schaar, of als het snijvermogen minder wordt, dient men het mes te slijpen. Om deze handeling uit te voeren, het mes opstarten en gedurende 3-4 seconden op de slijperknop "1" drukken, (zoals aangegeven in figuur 10). Deze handeling minstens 2-3 keer herhalen.

Als deze handeling niet effectief is, dient men de slijpsteen "2" op slijtage te controleren (zie figuur 10). Wanneer de slijpsteen "2" versleten of vuil is, dient men deze te vervangen.



14. SMERING

Na iedere 3-4 gebruiksdagen van de elektrische schaar dient men de tandwielen te smeren. Om dit te kunnen doen dient men het beschermdopje "A" dat zich op de kop van de schaar bevindt, eraf te halen en vervolgens te vullen met het meegeleverde vet. Draai voor enkele toeren het dopje "A" weer vast en schroef bij om de 2-3 gebruiksuren (zie figuur 11). Vul het dopje nog een keer wanneer deze het eindpunt heeft bereikt.



OPGELET



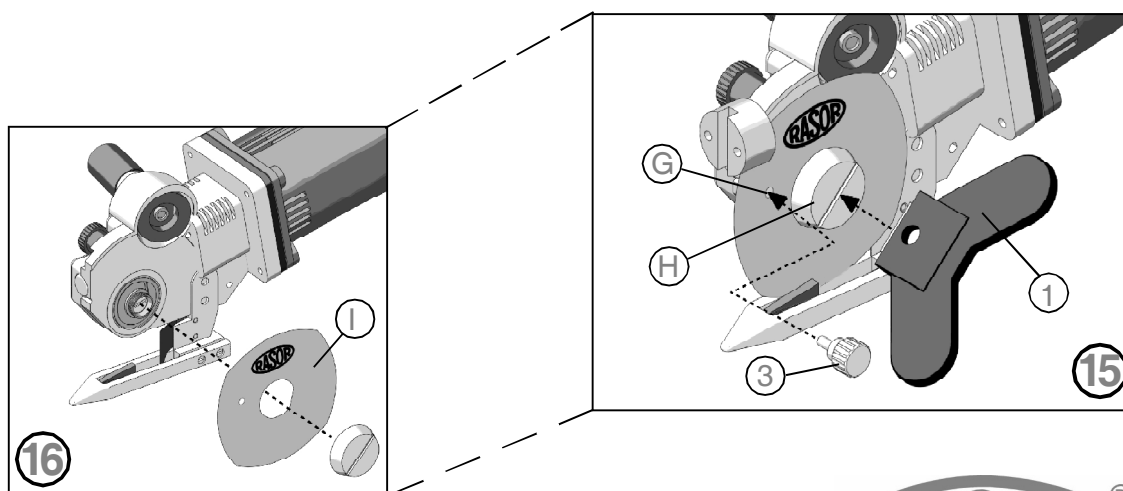
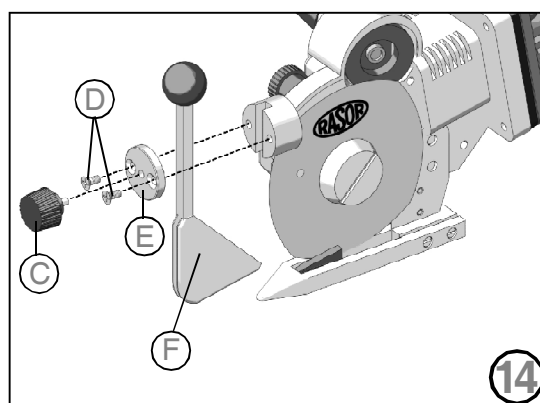
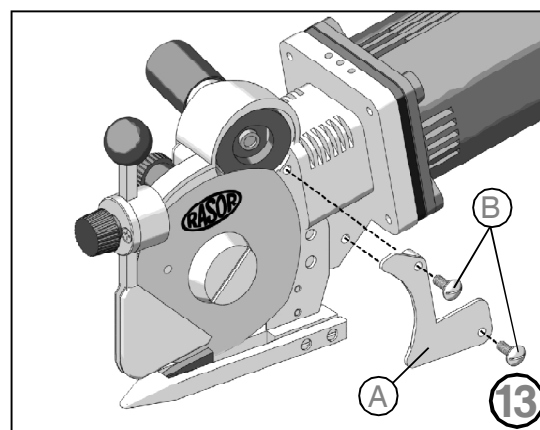
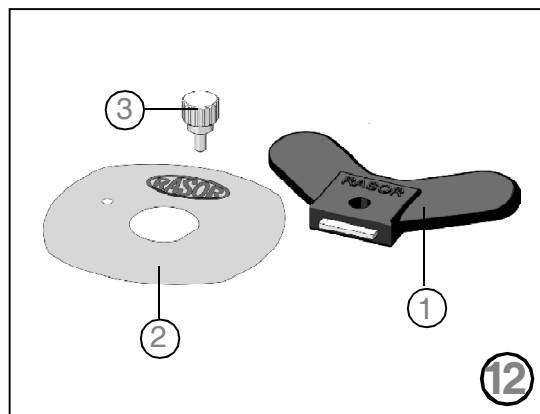
Breng nooit olie of vet op het lemmet aan.



15. VERVANGING VAN HET LEMMET

Wanneer het mes niet meer in staat is om te snijden (ook na verschillende slijphandelingen), dient dit vervangen te worden. Om deze procedure uit te voeren, dient men de vlindervormige sleutel "1" en de pen "3" te gebruiken (zoals aangegeven in figuur 12). Hieronder wordt de vervangingsprocedure beschreven:

- 1) Doe de beschermhandschoenen aan zoals vereist door wettelijke verordening 81/08.
- 2) Haal de vaste afdekking aan de achterkant "A" (zie figuur 13) door de twee schroeven "B" met behulp van een schroevendraaier (niet geleverd), zoals aangegeven in figuur 13.
- 3) Draai de knop "C" met de hand los, draai de twee schroeven "D" los, verwijder het dekseltje "E" en neem vervolgens de inrichting voor de opening van de vezels "F" weg (zie figuur 14).
- 4) Voer de pen "3" (zie figuur 12) in het gat "G" (zie figuur 15), om het lemmet te blokkeren (het gat op het lemmet moet overeenkomen met het gat op de structuur).
- 5) Gebruik de vlindervormige sleutel "1" om de moer "H" los te draaien (zie figuur 15) en verwijder het lemmet "I" (zie figuur 16).
- 6) Vervang het versleten lemmet met een nieuw lemmet "2"; let goed op dat het lemmet goed gecentreerd is op de tandwiel, in de juiste positie, d.w.z. met het opschrift Rasor aan de buitenkant.
- 7) Monteer alles weer terug en voer enkele snijen en slijpproeven uit.



16. PROBLEMEN EN OPLOSSINGEN

✕ PROBLEEM

⇒ OPLOSSING

De laag kunstgras wordt niet gesneden of raakt verstrikt tussen lemmet en tegenlemmet	Controleer of lemmet en tegenlemmet in contact zijn
	Controleer het type kunstgras
	Slijp het mes
	Controleer de dikte van het kunstgras
	Controleer of de motor op correcte wijze draait
De elektrische schaar maakt veel lawaai	Verminder de voortgangsnelheid
	Controleer of het tegenlemmet niet beschadigd is
	Voer de smering uit
De elektrische schaar functioneert te langzaam, niet-continu of start niet op	Demonteer het lemmet en verwijder de resten grasvezels
	Controleer de tandwielen op slijtage
	Controleer de beschermzekering met behulp van een tester
	Controleer de elektrische verbindingen
	Controleer de koolstofborstels
	Controleer de voedingskabel

17. LIJST RESERVE-ONDERDELEN / EXPLOSIETEKENINGEN

CODE	OMSCHRIJVING	CODE	OMSCHRIJVING	CODE	OMSCHRIJVING	CODE	OMSCHRIJVING
F 5004	KNOPKLEM	F 506002	KLEM CONTACT BORSTEL	F 7024	SLUITINGFLENS	F 7054/1	TANDVEERRING
F 5006	ENKELPOLIGE STARTKNOP	F 5061L	BEVESTIGINGSSCHROEF CONTACTEN	F 7025	COMPLETE MOTORHOUDER VOOR SPEEDCUT	F 7055	TEGENLEMMET IN WIDIA MET VEER
F 5007L	MOTORKOOLSTIJFT LANG	F 5062	KOOLSTIJFHOUDER	F 7027	KOPPELING	F 7056	BEVESTIGINGSSCHROEF TEGENLEMMET
F 5008	BEVESTIGINGSPLAAT SCHAK.	F 5063	BORSTELHOUDER	F 7028	SLUITINGSRING	F 7061	VILT VOOR ONDERKANT LEMMET
F 5009	DRAADBRUG	F 7002	SPIRAALVORMIGE KABELLEIDER	F 7029	LAGER WORMSCHROEF mm 10x22x6	FRNSP2	COMPLETE SET SPEEDCUT 2-TOEBEHOREN
F 5009/1	BEVESTIGINGSSCHROEF DRAADBRUG	F 7004	VOEDINGSKABEL MET INDUSTRIELE STEKKER	F 7030	WORMSCHROEF- MOD. 1	GC 7015	ELEKTRONISCH CIRCUIT MET ZEKERING 1,6 A
F 501101	AANSLUITKLEM CONTACT RECHTS	F 7005	KNOPHENDEL	F 7030CPL	COMPLETE WORMSCHROEF - MOD. 1	GC 7016	ZEKERING 1,6 A
F 501102	AANSLUITKLEM CONTACT LINKS	F 7006	SLIJPSTEENKAPJE	F 7031	ANTIFRICTIEBUS	GC 705HSS	LEMMET 4 KANTEN Ø 70 mm, ROESTVRIJSTAAL
F 5012	BEVESTIGINGSPLAAT LAGER	F 7007	VEZEL-OPENINGSSYSTEEM SPEEDCUT	F 7032	SEEGER	SW108600	SLIJPSTEEN GEMIDDELDE KORRELGROOTTE
F 5013	BEVESTIGINGSSCHROEF MOTORKAPJE	F 700701CPL	COMPLETE VEZEL-OPENINGSET SPEEDCUT	F 7033	GEGOLFDE VEERRING	SW1086CPL	COMPLETE SLIJPSTEEN-UNIT
F 5014	BEVESTIGINGSSCHROEF PLAATJE SCHAKELAAR	F 7008	BOLVORMIGE HOUDER VOOR SPEEDCUT	F 7036	VEERRING	SW108700	PEN SLIJPSTEEN
F 5015	BEVESTIGINGSSCHROEF LAGERPLAATJE	F 7009	BEVESTIGINGSKNOP VOOR SPEEDCUT HOUDER	F 7037	RINGMOER TANDWIELKROON	SW108800	VEER SLIJPSTEEN Ø 11 mm
F 5017	LAGER MOTOR mm 5x16x5	F 701101	CILINDRISCHE HOUDER	F 7038	LAGER TANDWIELKROON	SW108900	SCHROEFDRAADRING
F 5018/1	KOPPEN PERMANENTE MAGNETEN	F 7012	SLUITINGSCHIJF	F 7039CPL	COMPLETE TANDWIELKROON	SW109000	VEER SLIJPSTEEN Ø 6 mm
F 5020	VENTILATOR	F 7013	BEVESTIGINGSSCHROEF SCHIJF	F 7042	RINGMOER VOOR BEVESTIGING LEMMET	SW109200	BEVESTIGINGSSCHROEF SLIJPSTEENKAPJE
F 5021	LAGER MOTOR 6x19x6	F 701401	BEVESTIGINGSSCHROEF CILINDRISCHE HOUDER	F 7044	BEVESTIGINGSSCHROEF AFDEKKING ACHTER	SW109300	STALEN VOEGRING
F 5022	VEER VOOR LAGERBEVESTIGING	F 7018	MOTORFRAME MET MAGNETEN	F 7045	AFDEKKING ACHTER	T104700	KAPJE VOOR SMEERNIPPEL
F 5023	COMPENSATIERING	F 701901CPL	COMPLETE ROTOR 110 V	F 7045CPL	SET VOOR BESCHERMING ACHTERKANT	T104800	SMEERNIPPEL
F 5025	BEVESTIGINGSSCHROEF MOTORKAP	F 7019CPL	COMPLETE ROTOR 220 V	F 7049	KLEM DRAADLEIDER	T106000	BEVESTIGINGSSCHROEF TANDWIELKROON LINKS
F 50304	BEV. SCHROEF AFDEKKING ZEKERING	F 70202	AFDEKKING ZEKERING	F 7050	BEVESTIGINGSSCHROEF KLEM DRAADLEIDER	T107900	VET VOOR SMERING
F 5057	LEMMET-BLOKKERINGSPEN	F 70203	MOTORKAP MET GAT	F 7053	GESOLDEERD VOETJE		
F 5059	SLEUTEL VOOR MONTERING/DEMONTING LEMMET	F 70203CPL	COMPLETE MOTORKAP	F 7054	BEVESTIGINGSSCHROEF VOETJE		

DE VOLLEDIGE TEKENING VAN DE RESERVEONDERDELEN IS BESCHIKBAAR OP DE:

WWW.RASOR-CUTTERS.COM/EN/PRODOTTI/SPEEDCUT2



dal 1946

GARANTIE

Tenzij anders schriftelijk overeengekomen, geeft de firma Razor® Elettromeccanica S.r.l. zijn apparatuur in garantie voor een periode van 12 maanden vanaf de op de laatste pagina van deze handleiding vermelde datum. De gehele aansprakelijkheid van de fabrikant bestaat uit de vervanging of reparatie van defecte onderdelen uitsluitend uitgevoerd door het personeel van Razor en bij onze fabriek. Voor reparatie van apparatuur, dient deze FRANCO verzonden te worden. Het gerepareerde materiaal zal met vrachtkosten ONDER REMBOURS aan de klant geretourneerd worden. **Het repareren en demonteren van de schaar door ons personeel ter plekke van de installatie valt niet onder garantie.**

Indien er, door praktische redenen, reparatie- en/of vervangingswerkzaamheden door de technische dienst van Razor ter plekke van de installatie verricht moeten worden, zullen de daarmee samenhangende kosten conform de thans geldende tarieven ten laste van de klant komen (zoals reis- en verblijfskosten, arbeidsloon, e.d.).

De garantie geldt niet voor:

- ☞ schade als gevolg van verkeerd gebruik of montage;
- ☞ schade als gevolg van externe oorzaken,
- ☞ schade als gevolg van nalatigheid of slecht onderhoud,
- ☞ de messen en producten na normaal slijtage.

DE GARANTIE VERVALT :

- ☞ in geval van wanbetaling of niet nakoming van de contractuele verplichtingen;
- ☞ indien de schade of het defect het gevolg is van reparaties of wijzigingen welke zijn uitgevoerd door een niet door ons hiertoe gemachtigde instantie;
- ☞ indien het serienummer van het apparaat is verwijderd of gewijzigd;
- ☞ indien de schade is veroorzaakt door verkeerd gebruik, slechte behandeling, stoten, vallen of andere oorzaken die niet overeenstemmen met de normale functioneringscondities;
- ☞ in geval van demontage, wijzigingen, reparaties uitgevoerd door niet erkend personeel;
- ☞ in geval van gebruik van het toestel voor andere doeleinden dan waarvoor dit bestemd is, zoals in deze handleiding is beschreven.

De reparaties uitgevoerd onder garantie onderbreken de garantieperiode niet.

Alle geschillen die voortkomen uit het gebruik van dit product vallen onder de jurisdictie en locatie van de rechtbank in Milaan.

Wij danken u bij voorbaat voor de aandacht waarmee u deze handleiding zal doornemen. Wij zouden het erg op prijs stellen eventuele suggesties van u te vernemen om deze handleiding zo goed mogelijk te kunnen verbeteren.

RASOR ELETTROMECCANICA SRL

Via Giannetto Mattei 41/43

20044 ARESE (MI) - ITALY

ph. +39 02 66 22 12 31

info@rasor-cutters.com

www.rasor-cutters.com

FOLLOW US:

